

А.В. ГАЙДАКА, Г.А. КРУТИКОВ, М.Г. СТРИЖАК

ГІДРОПНЕВМОПРИВОД: ВЧОРА, СЬОГОДНІ, ЗАВТРА

Викладено історію розвитку гідроприводу, як найважливішого засобу механізації і автоматизації виробничих процесів. Відзначено внесок вітчизняних вчених у становлення теорії гідравлічного і пневматичного приводу як науки. Підкреслено провідну роль України в розробці та виробництві елементів і систем гідропневмоприводів. Показані нові тенденції і принципи функціонування мехатронних гідропневмосистем, які забезпечили широкомасштабне впровадження їх в гнучкі автоматизовані виробництва.

Ключові слова: гідропривод, пневмопривод, мехатронні системи, автоматизовані виробництва.

А.В. ГАЙДАКА, Г.А. КРУТИКОВ, М.Г. СТРИЖАК

ГИДРОПНЕВМОПРИВОД: ВЧЕРА, СЕГОДНЯ, ЗАВТРА

Изложена история развития гидропривода, как важнейшего средства механизации и автоматизации производственных процессов. Отмечен вклад отечественных ученых в становление теории гидравлического и пневматического привода как науки. Подчеркнута ведущая роль Украины в разработке и производстве элементов и систем гидропневмоприводов. Показаны новые тенденции и принципы функционирования мехатронных гидропневмосистем, которые обеспечили широкомасштабное внедрение их в гибкие автоматизированные производства.

Ключевые слова: гидропривод, пневмопривод, мехатронные системы, автоматизированные производства.

А. ГАЙДАКА, Г. КРУТИКОВ, М. СТРИЖАК

HYDROPNEUMBOX: YESTERDAY, TODAY, TOMORROW

The prerequisites and history of the emergence and development of industrial hydraulic drive as the most important means of mechanization and automation of production processes is outlined. The contribution of domestic scientists in the process of establishing the theory of hydraulic and pneumatic actuator as science is noted. The leading role of Ukraine both in the past and in the post-Soviet space in the development and production of elements and systems of hydro-pneumatic actuators is underlined, the main enterprise-developers and manufacturers of this equipment are listed. Much attention is paid to the modern stage of development of this industry as an integral part of mechatronic systems. New trends and principles of the functioning of mechatronic hydropneumatic systems are shown, which ensured their large-scale introduction into flexible automated production. Examples of modern elements of mechatronic hydropneumatic systems and schemes of their use in industrial processes are given.

Keywords hydraulic actuator, pneumatic actuator, mechatronic systems, automated productions.

1. Гідропневмопривод. Історія.

Перша промислова революція, пов'язана з винаходом парового двигуна, привела до необхідності створення системи передачі енергії від джерела (парової машини) до виконавчих механізмів металорізальних, ткацьких і інших верстатів. Так з'явилися пристрої, які ми тепер називаємо *приводами*, що являють собою сукупність двигуна (Д) і передаточного механізму (ПМ) (рис. 1). Довгий час застосовували механічні передачі. Наявність в цехах зубчастих, важільних і ремінних передач великої довжини крім громіздкості, низького ККД і поганої керованості призводили до значного травматизму. З прогресом у галузі металургії і технології обробки металів стали змінюватися і погляди на способи передачі енергії від джерела (двигуна) до споживача (виконавчого органа).

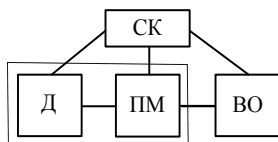


Рисунок 1 – Структурна схема довільної технологічної чи транспортної машини:

Д – двигун; ПМ – передаточний механізм (передача);
ВО – виконавчий орган; СК – система керування

На межі XIX і XX століть стало очевидно, що громіздкі і дуже травмонебезпечні механічні передачі

можна замінити набагато більш ефективними, компактними і безпечними гідравлічними і пневматичними передачами. У гідропневмоприводах енергія від джерела до виконавчих ланок машин передається у вигляді гідравлічної і пневматичної енергії. Гідропневмоприводи дозволяють більш гнучко і ефективно змінювати характер руху виконавчих механізмів тобто плавно безступінчасто регулювати їх швидкість, координати зупинки, зусилля і крутний момент. Вже на зорі появи гідроприводів вони стали поділятися залежно від форми гідравлічної енергії, використовуваної в них, на *гідродинамічні передачі*, де використовується кінетична енергія рідини, і на *об'ємні гідроприводи*, де використовується потенційна енергія стиснення рідини. Об'ємні гідроприводи, в свою чергу, в залежності від способу регулювання швидкості руху вихідної ланки гідродвигуна стали поділятися на приводи з дросельним регулюванням швидкості і приводи з об'ємним (машинним) регулюванням швидкості. Приводам першої групи була властива відкрита циркуляція рідини (наявність маслабака) і для них були характерні стаціонарні умови експлуатації. Приводам другої групи була властива замкнута циркуляція рідини, вони відрізнялися компактністю і набули поширення в мобільних машинах і в літальних апаратах.

З другої половини XIX століття гідравлічний об'ємний привод став знаходити застосування у вантажопідйомних пристроях. Вже в 1882 році компанія Армстронг Уїтворт розробила екскаватор, в якому ковш мав гідравлічний привод. Під час першої

світової війни гідрооб'ємні передачі стали використовуватися в танках, які з'явилися на полях битв. Поява перших гідродинамічних передач в кінці XIX століття пов'язана з бурхливим прогресом в галузі суднобудування. Перший патент на повноцінну гідродинамічну передачу (гідротрансформатор) був отриманий у 1902 році.

Протягом наступного століття прогрес в області вдосконалення конструкцій і поліпшення робочих характеристик гідропневмоприводів був дійсно грандіозним і вражаючим і це забезпечило поширення цих засобів автоматизації практично на всі сфери матеріального виробництва і повсякденного побуту людей. В даний час область їх застосування поширюється від гігантських механізмів будівельних, гірничодобувних і металургійних машин до медичного обладнання та мініатюрних складальних комплексів пристроїв мікроелектроніки.

Величезний внесок у розвиток теорії гідропневмоприводів внесли вітчизняні вчені. Фондатором машинобудівної гідравліки по праву вважається д.т.н., професор Башта Т. М. [1]. Праці видатних учених: Гаминіна Н. С. [2], Єрмакова В. В. [3], Лещенко В. В. [4], Попова Д. Н. [5], Прокоф'єва В. Н. [6], Хохлова В. А. [7] та ін. заклали фундамент вітчизняної школи промислової гідравліки. Сучасна теорія пневмопривода викладена в працях Герц О. В. і Крейнина Г. В. [8]. Одним з видатних учених у галузі гідродинамічних передач був професор, завідувач кафедри гідромашин Харківського політехнічного інституту Алексапольській Д. Я. [9].

Україна була і залишається одним з основних науково-технічних центрів на пострадянському просторі з розробки та виробництва гідромашин і елементів гідропневмоприводів. Основним розробником об'ємних гідромашин і елементів гідропневмоприводів був до 1992 р. головний інститут верстатострументальної промисловості України «ВНПГідропривод» (Харків) (після 1992 р. – НПГідропривод).

Об'ємні гідромашини та гидроапаратуру в Харкові випускають заводи «Гідропривід», «Будгідравліка» (до 2005 р., зараз ЗАО "Влада-Промтекс"). Гидроапаратуру для аерокосмічних об'єктів виробляє «Машинобудівний завод ФЕД» (Харків). Пневмоустаткування для нафтогазових промислів а також гідропідсилювачі проектувалися і вироблялися на ВО «Теплоавтомат» (Харків). Місто Суми (Україна) було і залишається найбільшим центром насособудування (ПАТ "Сумське НВО", ПАТ "Сумський завод "Насосенергомаш", ТОВ "Сумський машинобудівний завод"). Кропивницький (раніше Кіровоградський) завод ЗАО «Гідросила ГРУП» є великим виробником насосів об'ємної дії і гидроапаратури для мобільних машин. Сімферопольське ВАТ «Пневматика» і ДСКТБ «Пневматика» є найбільшими на пострадянському просторі розробниками і виробниками силової пневмоавтоматики.

Незважаючи на те, що частина цих підприємств в даний час закрита, їх досвід, традиції і науково-

виробничі нароби живі і реалізуються комерційними підприємствами. Так, колишніми співробітниками «ВНПГідроприводу» утворені й успішно працюють фірма «Промгідропривод» і корпорація «Гідроелекс». Практично вся виробнича програма заводу «Гідропривод», що включає широкую гаму аксіально-поршневих і радіально-поршневих насосів реалізується на фірмі «Харківгазобладнання». Досить широку номенклатуру гідророзподільників і запірно-регулюючої гидроапаратури розробляє і випускає АТ "Гидроапаратура" (Харків). Повний перелік комерційних підприємств з випуску промислової гідравліки і пневматики в Україні та Харківському регіоні можна знайти в роботах [10, 11].

Новий етап у розвитку гідропневмоприводів настав в кінці XX століття і пов'язаний він був з успіхами в області комп'ютерних технологій.

2. Мехатроніка. Сьогодення та майбутнє.

Бурхливий розвиток цифрових технологій привів до створення досить дешевих і компактних засобів керування, що мають практично необмежені функціональні можливості і високу швидкість. Такі пристрої дозволяють реалізувати складні алгоритми керування в реальному масштабі часу, застосовно до високошвидкісних технологічних процесів. Поява на ринку промислових контролерів, керуючих ЕОМ і інших мікропроцесорних засобів керування докорінно змінила сам принцип керування гідравлічними і пневматичними приводами, породивши нову технічну галузь – *мехатроніку*. Необхідно відзначити, що найбільш швидко і ефективно досягненнями в області цифрових технологій скористалися виробники електроприводних засобів автоматизації. Переважне використання на перших порах електроприводу в мехатронних системах, таких як робототехніка, багато в чому пояснювалося успіхами у створенні надійних силових перетворювачів (підсилювачів потужності), нових типів електродвигунів, а також нових принципів керування. Важливу роль зіграла та обставина, що поєднання електронної керуючої частини з силовим електроприводом вимагало менше витрат, ніж поєднання з іншими силовими контурами, що використовують інші фізичні принципи (гідравліка, пневматика). Все це призвело до того, що кількість промислових роботів з електроприводами, яке свого часу не перевищувало 10%, стало неухильно зростати.

Аналогічний симбіоз електроніки з гідравлікою і пневматикою довгий час стримувався відсутністю досить дешевих і надійних перехідних пристроїв (інтерфейсів). Двокаскадні електрогідравлічні підсилювачі потужності, найбільшою мірою придатні для вирішення цього завдання, мають надзвичайно великий коефіцієнт підсилення (більше $3 \cdot 10^5$) і здатні перетворювати електричні сигнали малої потужності в гідравлічні сигнали величезної потужності, але мають один істотний недолік: їх вартість іноді багаторазово перевищує ціну всієї решти мехатронної системи. Однак останнім часом такий стан речей став докорінно змінюватися. У номенклатурі більшості провідних

фірм – виробників гідроустаткування з'явилися гідравлічні пропорційні розподільники і клапани різноманітних типів (рис. 2). Використання в них потужних пропорційних електромагнітів (в тому числі на основі рідкоземельних елементів) дозволило створювати зусилля достатні для прямого переміщення затвора розподільника і перейти до однокаскадних схем підсилювачів, що забезпечило значно більшу надійність, швидкодію та істотне зниження ціни.

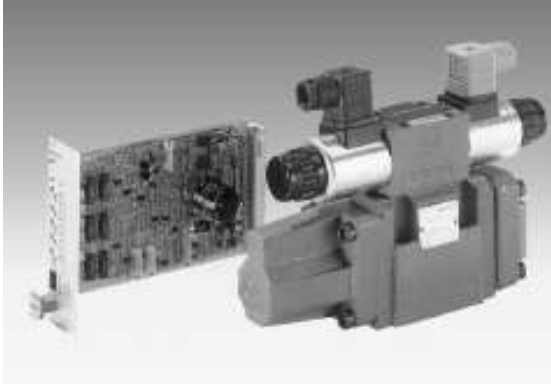


Рисунок 2 – Пропорційний гідророзподільник Bosch Rexroth з електронним блоком керування

Крім того, активно став використовуватися модульний принцип побудови мехатронних систем з гідравлічними і пневматичними силовими контурами. Такий модуль являє собою привід, конструктивно виконаний у вигляді завершеного мехатронного вузла, що включає в себе не тільки двигун з розподільниками, а й датчики, комутаційні лінії, гальмівні пристрої і вбудовані електронні плати. Подібний модуль дозволяє відразу встановлювати його в машину (рис. 3). Крім того, у гідроприводу завжди залишалися його головні конкурентні переваги перед електроприводом: набагато більш висока питома потужність і можливість приводити в рух робочі органи машин безпосередньо без застосування редукторів.

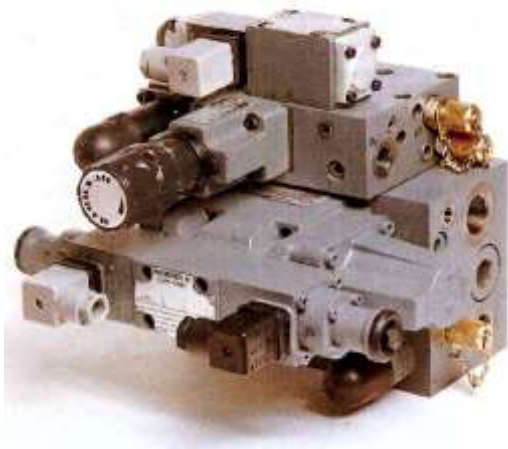


Рисунок 3 – Уніфікований гідравлічний модуль на автоматизованій станочній лінії

Прогрес в області систем керування дозволив

також усунути. і головний недолік пневмопривода – його податливість внаслідок стискання робочого тіла. Застосування сучасних контролерів і міні ЕОМ в контурах керування пневмоприводів дозволяє реалізувати, як уже зазначалося, досить складні алгоритми роботи в реальному масштабі часу. Це призвело до створення нового класу мехатронних систем, в основі якого лежить вільнопрограмований пневмопривод з адаптивним мікропроцесорним керуванням. Такі системи здатні самі переналаштуватися, використовуючи режим самонавчання, відпрацьовуючи внесені до системи збурення, що забезпечує системі високу швидкодію і точність позиціонування. Поява в номенклатурі більшості фірм-виробників пневмоустаткування довгоходових безштокових пневмоциліндрів (рис. 4) поряд з швидкодіючою запірною-розподільною апаратурою, що використовує нові композитні матеріали, значно підвищило конкурентоспроможність силової пневматики по відношенню до електроприводу.

Приклад складання трикоординатного модуля на базі безштокових пневмоциліндрів наведено на рис. 5.



Рисунок 4 – Безштоковий пневмоциліндр стрічкового типу («SMC Corporation»)

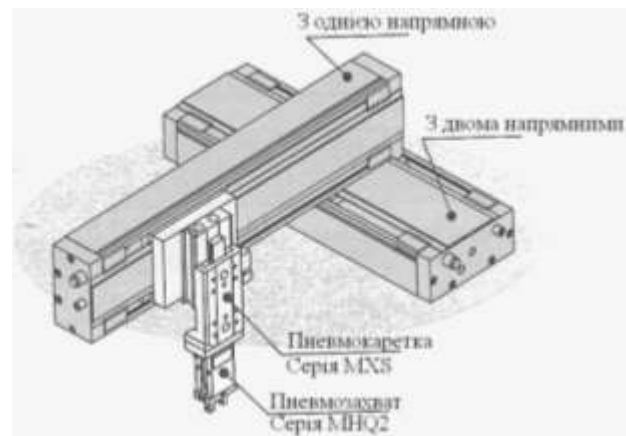


Рисунок 5 – Трикоординатний складальний модуль на базі безштокових пневмоциліндрів

Розроблена й успішно впроваджена концепція пневмоострова, в якому десятки пневморозподільників за допомогою модульного монтажу вбудовані в єдиний компактний комутаційний блок, інтегрований з контролером, керуючим електромагнітами розподільників за заданою технологічним процесом

програмою (рис. 6).



Рисунок 6 – Пневмоострів «Festo» у системі керування технологічним процесом виробництва пластмасових виробів

У зв'язку з дедалі більшим домінуванням цифрових систем керування почали змінюватися як самі принципи керування, так і техніка силових гідропневматичних контурів мехатронних систем. На зміну аналоговому керуванню все частіше приходять дискретні принципи керування (імпульсні, релейні). При такому підході головним завданням для силових контурів стає розробка і впровадження дискретних (релейних) пневматичних і гідравлічних розподільників, що мають високу швидкість і великий ресурс роботи, щоб забезпечити тривалу роботу в умовах високочастотних перемикачів.

Впровадження цих проривних технологій призвело до того, що розрив між технологічним рівнем мехатронних систем з електроприводом і мехатронних гідропневмосистем був ліквідований і використання останніх в гнучких автоматизованих виробництвах стало економічно доцільним. Про це свідчать дані Ганноверського промислового ярмарку [12] (Німеччина). За приростом капіталовкладень в пневматичні засоби автоматизації ця галузь впевнено виходить на перше місце поступово наздоганяючи за обсягом капіталовкладень електропривідні засоби автоматизації [7]. Вважається, що поєднання екологічно чистого та безпечного пневмопривода в якості «м'язів» з мікроелектронікою в якості «мізків» – це один з найбільш перспективних шляхів розвитку мехатронних систем.

Кафедра «Деталі машин і мехатронних систем» НТУ «ХПІ» в рамках спеціалізації «Інженерія мехатронних гідропневмосистем» проводить навчання відповідно до навчальних планів, які містять дисципліни що відповідають сучасним тенденціям і перспективам розвитку мехатронних гідропневмосистем.

Навчальний процес на кафедрі підкріплений науковими дослідженнями перспективних гідравлічних і пневматичних силових контурів мехатронних систем.

Одне з наукових напрямків, очолюване професором кафедри, д.т.н. Крутіковим Г. А. пов'язане з розробкою і дослідженням вільнопрограмованих

пневмоприводів з адаптивним мікропроцесорним керуванням, що використовують режим самонавчання [13, 14]. Крім розробки стратегії і техніки керування такими приводами значний обсяг дослідних робіт пов'язаний з розробкою принципів керування і схем пневмоприводів найбільшою мірою пристосованих для мікропроцесорного керування. Такі приводи забезпечують істотне зниження енерговитрат і розширення області їх використання в бік значного збільшення інерційних навантажень.

У тій же науковій групі під керівництвом доцента, к.т.н. Стрижак М. Г. проводяться розробки і дослідження прецизійних електронно-пневматичних перетворювачів, що дозволяють з високою точністю перетворювати електричні сигнали малої потужності в пропорційний тиск стисненого повітря [15 - 19]. У цьому сенсі розроблені зразки з повною підставою можна вважати ефективним інтерфейсом електропневматичної мехатронної системи.

Науково-дослідницька робота, що проводиться на кафедрі під керівництвом професора д.т.н. Андrenко П. Н. спрямована на підвищення технічного рівня гідророзподільників і контрольно-регулюючої гідроапаратури шляхом вібраційної лінеаризації, а також дослідження і впровадження нових методів технічної діагностики гідропневмоприводів [20–21].

3. Висновок

За всю історію розвитку промислової гідравліки і пневматики було вирішено величезну кількість складних завдань. Низка не менш складних завдань очікує свого рішення попереду. Подальший прогрес в цій галузі залежить від того, наскільки ефективно будуть використані нові досягнення в теорії керування, матеріалознавстві і електроніці. Використання досягнень цифрових комп'ютерних технологій в керуючих контурах гідропневмоприводів - це магістральний напрям в бік істотного підвищення продуктивності праці і створення безлюдних технологій. Саме цими факторами характеризується п'ятий технологічний уклад промислово розвинених держав.

Список літератури

1. Башта Т. М. *Машиностроительная гидравлика*. М. : Машинобудування, 1971. 672 с.
2. Гаминін М. С. *Гидравлический привод систем управления*. М. : Машинобудування, 1972. 376 с.
3. Срмаков В. В. *Гидравлический привод металлорежущих станков*. М. : Машинобудування, 1963. 324 с.
4. Лещенко В. А. *Гидравлические следящие приводы станков с программным управлением*. М. : Машинобудування, 1975. 288 с.
5. Попов Д. Н. *Динамика и регулирование гидро- и пневмосистем*: навчальний посібник. М. : Машинобудування, 1987. 464 с.
6. Аксально-поршневой регулируемый привод / Прокоф'єв В. Н. та ін. М. : Машинобудування, 1969, 495 с.
7. *Электрогидравлический следящий привод* / під ред. В. О. Хохлова. М. : Машинобудування, 1971. 432 с.
8. Герц, О. В., Крейнін Г. В. *Расчет пневмоприводов*. Довідник. М. : Машинобудування, 1975. 272 с.
9. Алексапольский Д. Я. *Гидродинамические передачи*. М. : Машгиз, 1963. 271 с.
10. Аврунін Г. А., Лур'є З. Я., Андrenко П. М., Лещенко І. Г. *Состояние промышленной гидравлики и пневматики в*

- Харьковском регионе. *Промислова гідравліка і пневматика*. Вінниця : ВДАУ, 2008, №8 (27), с. 5-11.
11. А. И. Кудрявцев, А. А. Кудрявцев. *Пневматические системы и устройства в промышленности* : довідник. Х. : Формат, 2011. 480 с.
 12. Hannover Messe (Ганноверський промисловий ярмарок), 23.04.2018-27.04.2018 р. <https://www.fwaware.org/event/hannover-messe-2018/> [електронний ресурс].
 13. Крутіков Г. А., Атаманов Ю. Л., Стрижак М. Г. *Теория и проектирование пневматических силовых контуров мехатронных систем*: монографія. Х. : НТУ «ХПИ», 2019. 300 с.
 14. Крутіков Г. А. *Проектирование многопозиционного свободнопрограммируемого пневмопривода с адаптивным микропроцессорным управлением*: навчальний посібник. ХГПУ : 2000. 97 с.
 15. Стрижак М. Г. *Обгрунтування структури і параметрів електропневматичних перетворювачів пневмоагрегатів технологічного устаткування*: автореф. дис. на здобуття наук. ступеня канд. техн. наук: спец. 05.05.17 «Гідравлічні машини та гідропневмоагрегати». Харків, 2013. 20 с.
 16. Крутіков Г. А., Стрижак М. Г. Дослідження роботи редукційного клапана з пропорційним електрокеруванням в системі шліфувально – обдирної машини. *Вісник НТУ «ХПИ»: Технології в машинобудуванні*. Х. : НТУ "ХПИ", 2010, №25, с. 33-40.
 17. Крутіков Г. А., Стрижак М. Г. Оптимізація конструктивних параметрів мехатронних перетворювачів. *Промислова гідравліка і пневматика*, 2012, № 1, с. 59-63.
 18. Крутіков Г. А., Стрижак М. Г. Определение области рационального использования электропневматического преобразователя. *Вестник НТУ "ХПИ" : Новые решения в современных технологиях*. Х. : НТУ "ХПИ", 2012, № 66 (972), с. 41-46.
 19. Крутіков Г. А., Стрижак М. Г. Определение областей устойчивости аналогового электропневматического преобразователя в пространстве его конструктивных параметров. *Вестник НТУ "ХПИ" : Новые решения в современных технологиях*. Х. : НТУ "ХПИ", 2012, № 9, с. 16-21.
 20. Андренко П. М. *Гідравлічні пристрої мехатронних систем*: навчальний посібник. Х. : НТУ «ХПИ», 2014. 188 с.
 21. Андренко П. М., Дмитрієнко О. В., Свинаренко М. С. *Надійність, технічне діагностування та експлуатація гідропневмоприводів*: навчальний посібник. Х. : НТУ «ХПИ», 2018, 520 с.
 9. Aleksapol'skij D. Ja. *Gidrodinamicheskie peredachi* [Hydrodynamic transmission]. Moscow, Mashinobuduvannya Publ., 1963. 271 p.
 10. Avrunin G. A., Lur'e Z. Ja., Andrenko P. M., Leshchenko I. G. Sostojanie promyshlennoj gidravliki i pnevmatiki v Har'kovskom regione [The state of industrial hydraulics and pneumatics in the Kharkov region]. *Promislova gidravlika i pnevmatika* [Industrial hydraulics and pneumatics]. Vinnicja : VDAU Publ., 2008, no. 8 (27), pp. 5-11.
 11. A. I. Kudrjavcev, A. A. Kudrjavcev. *Pnevmaticheskie sistemy i ustrojstva v promyshlennosti* [Pneumatic systems and devices in industry]. Kharkiv, Format Publ., 2011. 480 p.
 12. Hannover Messe (Hannover Industrial Fair), 23.04.2018-27.04.2018 year. <https://www.fwaware.org/event/hannover-messe-2018/> [electronic resource]. (Accessed 23.05.2019).
 13. Krutikov G. A., Atamanov Ju. L., Strizhak M. G. *Teoriya i proektirovanie pnevmaticheskikh silovykh konturov mehatronnykh sistem* [Theory and design of pneumatic power circuits of mechatronic systems]. Kharkiv, NTU «HPI» Publ., 2019. 300 p.
 14. Krutikov G. A. *Proektirovane mnogopozicionnogo svobodnoprogrammiruemogo pnevmoprivoda s adaptivnym mikroprocessornym upravleniem* [Designed multi-position freely programmable pneumatic actuator with adaptive microprocessor control]. Kharkiv, NTU «HPI» Publ., 2000. 97 p.
 15. Stryzhak M. G. *Obhruntuvannya struktury i parametriv elektropnevmatychnykh peretvoryuvachiv pnevmoahrehativ tekhnolohichnoho ustatkuvannya: avtoref. dys. na zdobuttya nauk. stupenya kand. tekhn. nauk: spets. 05.05.17 «Hidravlichni mashyny ta hidropnevmoahrehaty»* [Justification of structure and parameters of electropneumatic converters of pneumatic aggregates of technological equipment. Abstract of a thesis candidate eng. sci. diss. (Ph. D.) 05.05.17 "Hydraulic machines and hydro-pneumatic units"]. Kharkiv, 2013. 20 p.
 16. Krutikov G. A., Stryzhak M. G. Doslidzhennya roboty reduktsiynoho klapanu z proporsiyonym elektrokeruvanniam v systemi shlifoval'no – obdyrnoyi mashyny [Investigation of the operation of the reduction valve with proportional electrocutation in the grinding and grinding machine system]. *Visnyk NTU «KhPI»: Tekhnolohiyi v mashynobuduvanni* [Bulletin of the NTU "KhPI". Technology in mechanical engineering]. Kharkiv, NTU «KhPI» Publ., 2010, no. 25, pp. 33-40.
 17. Krutikov G. A., Stryzhak M. G. Optimizatsiya konstruktyvnykh parametriv mehatronnykh peretvoryuvachiv [Optimization of structural parameters of mechatronic transducers]. *Promislova hidravlika i pnevmatika* [Industrial hydraulics and pneumatics]. Vinnicja : VDAU Publ., 2012, no. 1, p. 59-63.
 18. Krutikov G. A., Strizhak M. G. Opredelenie oblasti racional'nogo ispol'zovaniya jelektropnevmaticheskogo preobrazovatelja [Determination of the area of rational use of the electro-pneumatic converter]. *Vestnik NTU "KhPI" : Novyye resheniya v sovremennykh tehnologiyah* [Bulletin of the NTU "KhPI". New solutions in modern technology]. Kharkiv, NTU «KhPI» Publ., 2012, № 66 (972), pp. 41-46.
 19. Krutikov G. A., Strizhak M. G. Opredelenie oblastey ustojchivosti analogovogo jelektropnevmaticheskogo preobrazovatelja v prostranstve ego konstruktivnykh parametriv [Determination of the stability regions of the analog electropneumatic converter in the space of its constructive parameters]. *Vestnik NTU "KhPI" : Novyye resheniya v sovremennykh tehnologiyah* [Bulletin of the NTU "KhPI". New solutions in modern technology]. Kharkiv, NTU «KhPI» Publ., 2012, № 9, pp. 16-21.
 20. Andrenko P. M. *Hidravlichni prystroji mehatronnykh system* [Hydraulic devices of mechatronic systems]. Kharkiv, NTU «KhPI» Publ., 2014. 188 p.
 21. Andrenko P. M., Dmitriyenko O. V., Svinarenko M. S. *Nadiynist', tekhnichne diahnostuvannya ta ekspluatatsiya hidropnevmoприводів* [Reliability, technical diagnostics and operation of hydropneumatic drives]. Kharkiv, NTU «KhPI» Publ., 2018, 520 p.

Поступила (received) 15.03.2019

References (transliterated)

1. Bashta T. M. *Mashinostroitel'naya gidravlika* [Engineering hydraulics]. Moscow, Mashinobuduvannya Publ., 1971. 672 p.
2. Gaminin M. S. *Gidravlicheskiy privod sistem upravleniya* [Hydraulic actuator of control systems]. Moscow, Mashinobuduvannya Publ., 1972. 376 p.
3. Ermakov V. V. *Gidravlicheskiy privod metallorezhushchikh stankov* [Hydraulic actuator of machine tools]. Moscow, Mashinobuduvannya Publ., 1963. 324 p.
4. Leshchenko V. A. *Gidravlicheskie sledyashchie privody stankov s programmym upravleniem* [Hydraulic servo drive with a computer-controlled machine tools]. Moscow, Mashinobuduvannya Publ., 1975. 288 p.
5. Popov D. N. *Dinamika i regulirovanie gidro- i pnevmosistem* [Dynamics and regulation of hydraulic and pneumatic systems]. Moscow, Mashinobuduvannya Publ., 1987. 464 p.
6. Prokof'ev V. N. et al. *Aksial'no-porshnevoj reguliruemyy privod* [Axial piston variable drive]. Moscow, Mashinobuduvannya Publ., 1969, 495 p.
7. Hohlov V. O. *Elektrogidravlicheskiy sledjashhij privod* [Electrohydraulic servo actuator]. Moscow, Mashinobuduvannya Publ., 1971. 432 p.
8. Gerts. O. V., Krejnin G. V. *Raschet pnevmoprivodov* [Calculation of pneumatic actuators]. Moscow, Mashinobuduvannya Publ., 1975. 272 p.

Гайдамака Анатолій Володимирович (Гайдамака Анатолий Владимирович, Anatolij Gaydamaka) – доктор технічних наук, доцент, завідувач кафедри «Деталі машин та мехатронних систем» Національного технічного університету «Харківський політехнічний інститут», 066-510-21-80, gaydamaka.doc@gmail.com

Крутіков Геннадій Анатолійович (Крутиков Геннадий Анатоліевич, Gennady Krutikov) – доктор технічних наук, професор, професор кафедри «Деталі машин та мехатронних систем» Національного технічного університету «Харківський політехнічний інститут», 050-512-63-35, gkrutikov@gmail.com

Стрижак Мар'яна Георгіївна (Стрижак Марьяна Георгиевна, Mariana Strijak) – кандидат технічних наук, доцент кафедри «Деталі машин та мехатронних систем» Національного технічного університету «Харківський політехнічний інститут», 063-471-38-21, marjanastryzhak@gmail.com