

ЖОВТОБРЮХ В. О., НОВИКОВ Ф. В.

ПІДВИЩЕННЯ ЕФЕКТИВНОСТІ МЕХАНІЧНОЇ ОБРОБКИ ДЕТАЛЕЙ ТРАНСПОРТНИХ МАШИН

У роботі теоретично обґрунтовано умови зменшення умовного напруження різання (енергоємності обробки) під час шліфування та лезової обробки деталей транспортних машин з урахуванням кута входу ріжучого інструменту в оброблюваний матеріал. Показано, що в умовах шліфування вони полягають у зміні форми мікрорізів ріжучими зернами: переході від зустрічного шліфування периферією круга до кінематичних схем торцевого і попутного шліфування периферією круга, зменшенні інтенсивності тертя ріжучого зерна із оброблюваним матеріалом та негативного переднього кута ріжучого матеріалу. В умовах лезової обробки вони полягають у застосуванні тангенціального точіння, попутного фрезерування, особливо, торцевою фрезою. Доведено існування екстремуму (максимуму) умовного напруження різання від суми умовного кута тертя ріжучого зерна з оброблюваним матеріалом і негативного переднього кута ріжучого зерна. Визначено діапазони зміни цієї суми, за яких умовне напруження різання набуває найменших значень. Показано, що характер зміни умовного напруження різання обумовлено зміною умовного кута зсуву оброблюваного матеріалу. Встановлено, що нескінченні значення умовного напруження різання досягаються за умови рівності умовного кута зсуву оброблюваного матеріалу і кута входу ріжучого інструменту в оброблюваний матеріал. Тому необхідно збільшувати умовний кут зсуву оброблюваного матеріалу шляхом зниження інтенсивності тертя в зоні різання та негативного переднього кута ріжучого інструмента. Теоретично визначено умови підвищення ефективності лезової обробки шляхом збільшення відношення тангенціальної та радіальної складових сили різання, а також відношення товщини зрізу до радіусу округлення вершини ріжучого інструменту, які полягають у зменшенні тертя в зоні різання та переднього кута ріжучого інструменту. Впровадження на машинобудівному підприємстві технологій високошвидкісного різання прогресивними ріжучими твердосплавними інструментами зі зносостійкими покриттями фірми TaeguTec із застосуванням високооборотних металорізальних верстатів із ЧПУ типу «обробний центр» дозволило підвищити ефективність обробки складнопрофільних поверхонь деталі «Чашка міжколесного диференціала».

Ключові слова: шліфування, точіння, ріжучий інструмент, сила різання, умовне напруження різання, енергоємність обробки

V.O. ZHOVTOBRYUKH, F.V. NOVIKOV

INCREASING THE EFFICIENCY OF MECHANICAL PROCESSING OF PARTS VEHICLES

The work theoretically substantiates the conditions for reducing the conditional cutting stress (energy intensity of processing) during grinding and blade processing of parts of transport machines, taking into account the angle of entry of the cutting tool into the processed material. It is shown that under the conditions of grinding, they consist in the change of the shape of microsections by cutting grains: the transition from counter grinding by the periphery of the wheel to the kinematic schemes of end and parallel grinding by the periphery of the wheel, the reduction of the intensity of friction of the cutting grain with the processed material and the negative front angle of the cutting material. In terms of blade processing, they consist in the application of tangential turning, parallel milling, especially with an end mill. The existence of the extremum (maximum) of the conditional cutting stress from the sum of the conditional friction angle of the cutting grain with the processed material and the negative front angle of the cutting grain has been proved. The ranges of change of this amount are determined, at which the conditional cutting stress becomes the smallest. It is shown that the nature of the change in the conditional cutting stress is determined by the change in the conditional shear angle of the processed material. It was established that infinite values of conditional cutting stress are achieved under the condition of equality of the conditional shear angle of the processed material and the angle of entry of the cutting tool into the processed material. Therefore, it is necessary to increase the conditional shear angle of the processed material by reducing the intensity of friction in the cutting zone and the negative front angle of the cutting tool. The conditions for increasing the efficiency of blade processing by increasing the ratio of the tangential and radial components of the cutting force, as well as the ratio of the slice thickness to the radius of rounding of the cutting tool tip, which consist in reducing the friction in the cutting zone and the front angle of the cutting tool, have been theoretically determined. The introduction at the machine-building enterprise of high-speed cutting technologies with progressive cutting carbide tools with wear-resistant coatings of the TaeguTec company with the use of high-speed CNC metal cutting machines of the "machining center" type made it possible to increase the efficiency of processing the complex profile surfaces of the "Cup of the wheel differential".

Key words: grinding, turning, cutting tool, cutting force, conventional cutting stress, processing energy

ЖОВТОБРЮХ В. О., НОВИКОВ Ф. В.

ПОВЫШЕНИЕ ЭФФЕКТИВНОСТИ МЕХАНИЧЕСКОЙ ОБРАБОТКИ ДЕТАЛЕЙ ТРАНСПОРТНЫХ МАШИН

В работе теоретически обоснованы условия уменьшения условного напряжения резания (энергоемкости обработки) при шлифовании и лезвийной обработке деталей транспортных машин с учетом угла входа режущего инструмента в обрабатываемый материал. Показано, что в условиях шлифования они состоят в изменении формы микросрезов режущими зернами: переходе от встречного шлифования периферией круга к кинематическим схемам торцевого и попутного шлифования периферией круга, уменьшении интенсивности трения режущего зерна с обрабатываемым материалом. В условиях лезвийной обработки они состоят в применении тангенциального точения, попутного фрезерования, особенно, торцевой фрезой. Доказано существование экстремума (максимума) условного напряжения резания от суммы условного угла трения режущего зерна с обрабатываемым материалом и отрицательного переднего угла режущего зерна. Определены диапазоны изменения этой суммы, при которых условное напряжение резания принимает наименьшие значения. Показано, что характер изменения условного напряжения резания обусловлен изменением условного угла сдвига обрабатываемого материала. Установлено, что бесконечные значения условного напряжения резания достигаются при равенстве условного угла сдвига обрабатываемого материала и угла входа режущего инструмента в обрабатываемый материал. Поэтому необходимо увеличивать условный угол сдвига обрабатываемого материала путем снижения интенсивности трения в зоне резания и переднего отрицательного угла режущего инструмента. Теоретически определены условия повышения эффективности лезвийной обработки путем увеличения отношения тангенциальной и радиальной составляющих силы резания, а также отношения толщины среза к радиусу округления вершины режущего инструмента, которые состоят в уменьшении трения в зоне резания и переднего угла режущего инструмента. Внедрение на машиностроительном предприятии технологий высокоскоростного резания прогрессивными режущими твердосплавными инструментами с износостойкими покрытиями фирмы TaeguTec с применением высокооборотных металлорежущих станков с ЧПУ типа «обрабатывающий центр» позволило повысить эффективность обработки сложнопрофильных поверхностей детали «Чашка межколесного дифференциала».

Ключевые слова: шлифование, точение, режущий инструмент, сила резания, условное напряжение резания, энергоемкость обработки

© В. О. Жовтобрюх, Ф. В. Новиков, 2024

Вступ. Сучасний розвиток транспортного машинобудування вимагає забезпечення високої якості та точності механічної обробки деталей транспортних машин. Це пов'язано із підвищенням вимог до

експлуатаційних показників транспортних машин. Особливо це відноситься до таких екологічно чистих транспортних засобів як електромобілі та автомобілі з водневим двигуном, які є автомобілями майбутнього. Попит на них у світі зростає за геометричною прогресією. Це підвищує потребу у виготовленні високоякісних та високоточних деталей, оскільки вимоги до них значно вищі, ніж до деталей автомобілів із двигуном внутрішнього згоряння. Для вирішення цих питань широко застосовують високоефективні технології механічної обробки, до складу яких входять високооборотові металорізальні верстати із ЧПУ типу «обробний центр» та прогресивні лезові ріжучі твердосплавні та керамічні інструменти зі зносостійкими покриттями. У результаті вдається підвищити параметри якості, точності, продуктивності та зменшити трудомісткість і собівартість обробки. Однак, для досягнення суттєвого підвищення ефективності виготовлення цих деталей важливо знати, в першу чергу, технологічні можливості процесів обробки матеріалів різанням, особливо на фінішних операціях, які визначають рівень технологічних показників деталей машин. Тому в роботі вирішується актуальна задача теоретичного обґрунтування технологічних можливостей високоякісної та високоточної обробки деталей транспортних машин майбутнього.

Аналіз основних досягнень та літератури. Під час фінішної обробки деталей машин широко застосовують метод шліфування, який дозволяє зменшити сили різання, покращити точність і шорсткість оброблюваних поверхонь. У більшості випадків метод шліфування є остаточним, що забезпечує необхідні показники якості та точності оброблюваних поверхонь [1, 2]. Однак, як показує практика, метод шліфування характеризується високою тепловою напруженістю у зв'язку із інтенсивним тертям ріжучих зерен і зв'язки круга із оброблюваним матеріалом. Це призводить до появи на оброблюваних поверхнях припикань, мікротріщин та інших температурних дефектів, усунути які не завжди вдається наступним абразивним або алмазним доведенням [3, 4]. Тому актуальним є завдання зменшення силової та теплової напруженостей процесу шліфування [5 - 7]. У роботах [8, 9] на основі виконаних розрахунків напружено-деформованого стану зони різання показано визначальну роль процесів тертя у формуванні силової напруженості процесів абразивної та лезової обробки. Встановлено [10 - 12], що для її зниження необхідно використовувати ефективні технологічні середовища, більш досконалі конструкції шліфувальних кругів, що мають високу ріжучу здатність, наприклад, переривчасті шліфувальні круги із синтетичних надтвердих матеріалів, прогресивні методи правлення шліфувальних кругів. Також ефективно наносити зносостійкі покриття на робочі поверхні ріжучих лезових інструментів. У роботі [13] показано можливість зниження силової напруженості процесу різання завдяки вибору раціональних значень кута входу ріжучого зерна в оброблюваний матеріал під час абразивної обробки, а у роботі [14] – шляхи зменшення енергоємності механічної обробки. Однак, як правило, ці завдання вирішуються експериментальним шляхом, що дозволяє отримати часткові рішення для конкретних умов обробки, а це обмежує можливості узагальненого теоретичного аналізу закономірностей механіки процесу різання та порівняння фізичних і технологічних параметрів абразивної та лезової обробки. Крім того, у науково-технічній літературі недостатньо розкрито фізичні умови зниження силової та теплової напруженості процесів шліфування і лезової обробки з точки зору управління умовами утворення мікрорізів та зменшення енергоємності обробки. Тому ця робота є подальшим розвитком роботи [13], в якій проведено поглиблений теоретичний аналіз умов зниження силової напруженості процесів механічної обробки.

Мета дослідження, постановка проблеми. Метою дослідження є теоретичне визначення основних напрямів підвищення ефективності абразивної та лезової обробки деталей транспортних машин завдяки зниженню енергоємності обробки, особливо, шляхом зміни кінематики утворення мікрорізів у процесі різання.

Для досягнення цієї мети необхідно:

- розробити спрощені математичні моделі визначення енергоємності обробки під час абразивної та лезової обробки;
- теоретично обґрунтувати умови зменшення енергоємності обробки (умовного напруження різання) для різних кінематичних схем абразивної та лезової обробки,
- розробити практичні рекомендації щодо раціонального застосування ефективних технологій механічної обробки транспортних деталей та впровадити їх у виробництво.

Матеріали дослідження. У роботі [13] наведено аналітичну залежність для визначення енергоємності обробки, що дорівнює умовному напруженню різання σ , яке отримано з позиції мікрорізання зернами шліфувального круга та стружкоутворення без урахування тертя зв'язки круга з оброблюваним матеріалом:

$$\sigma = \frac{2 \cdot \tau_{зсув} \cdot \cos \alpha \cdot \cos \psi_1}{[1 - \sin(\alpha + \psi_1)]}, \quad (1)$$

де $\tau_{зсув}$ – межа міцності на зсув оброблюваного матеріалу, Н/м²; α – кут входу абразивного зерна в оброблюваний матеріал; $\psi_1 = \psi + \gamma$; ψ – умовний кут тертя ріжучого зерна з оброблюваним матеріалом ($\operatorname{tg} \psi = f$ – коефіцієнт тертя); γ – негативний передній кут ріжучого зерна.

Як витікає із залежності (1), зменшити умовне напруження різання σ (енергоємність обробки) можна, головним чином, шляхом збільшення знаменника залежності (1) завдяки зменшенню тригонометричної функції $\sin(\alpha + \psi_1)$, тобто зменшенню суми кутів $(\alpha + \psi_1) = (\alpha + \psi + \gamma)$. Для цього необхідно зменшити кути α , ψ і γ , що досягається зміною форми мікрорізів ріжучими зернами: переходом від зустрічного шліфування

периферією круга ($\alpha > 0$, рис. 1,а) до кінематичних схем торцевого і попутного шліфування периферією круга, які реалізують умови $\alpha = 0$ і $\alpha < 0$ (рис. 1,б), зменшенням інтенсивності тертя ріжучого зерна з оброблюваним матеріалом і зменшенням негативного переднього кута ріжучого зерна γ шляхом застосування кругів із синтетичних надтвердих матеріалів, що характеризуються високою гостротою ріжучих кромки, а також застосуванням ефективних методів правлення шліфувального круга у процесі шліфування, усуваючи своєчасно із робочої поверхні круга затуплені зерна [15].

Як видно, найбільшого ефекту обробки можна досягти під час здійснення процесу шліфування за схемою, що реалізує умову $\alpha < 0$, тобто за схемою попутного шліфування, коли товщина зрізу в початковий момент приймає найбільше значення і зменшується в міру врізання ріжучого зерна в оброблюваний матеріал.

Необхідно зазначити, що сума кутів $(\alpha + \psi_1)$ повинна бути меншою за 90° . В іншому випадку процес різання і, відповідно, утворення мікростружок і знімання металу під час шліфування неможливий, оскільки $\sin(\alpha + \psi_1) \rightarrow 1$, а енергоємність обробки $\sigma \rightarrow \infty$, що призведе лише до пружно-пластичного деформування оброблюваного матеріалу без його зрізу. Цим можна пояснити високу силу, а отже, і теплову напруженість процесу шліфування периферією круга, оскільки можливий випадок, коли сума кутів $(\alpha + \psi_1) \rightarrow 90^\circ$, а $\sigma \rightarrow \infty$. Цим також можна пояснити ефективність застосування торцевого шліфування, за яким реалізується умова $\alpha = 0$ і має місце зменшення суми кутів $(\alpha + \psi_1)$, а, відповідно, і умовного напруження різання σ (енергоємності обробки). Завдяки даному фізичному ефекту обробки отримала широке застосування на практиці схема заточування ріжучих лезових інструментів торцевими шліфувальними кругами, виготовленими із синтетичних надтвердих матеріалів, які характеризуються невеликими значеннями негативного переднього кута ріжучого зерна γ . Крім того, синтетичні надтверді матеріали мають найменший коефіцієнт тертя f (найменший умовний кут тертя ріжучого зерна з оброблюваним матеріалом ψ), що сприяє зменшенню тригонометричної функції $\sin(\alpha + \psi_1)$ в залежності (1) і, відповідно, зменшенню умовного напруження різання σ (енергоємності обробки). У результаті під час шліфування забезпечується висока якість оброблених поверхонь, виключається утворення на них різних температурних дефектів (припикань, мікротріщин тощо).

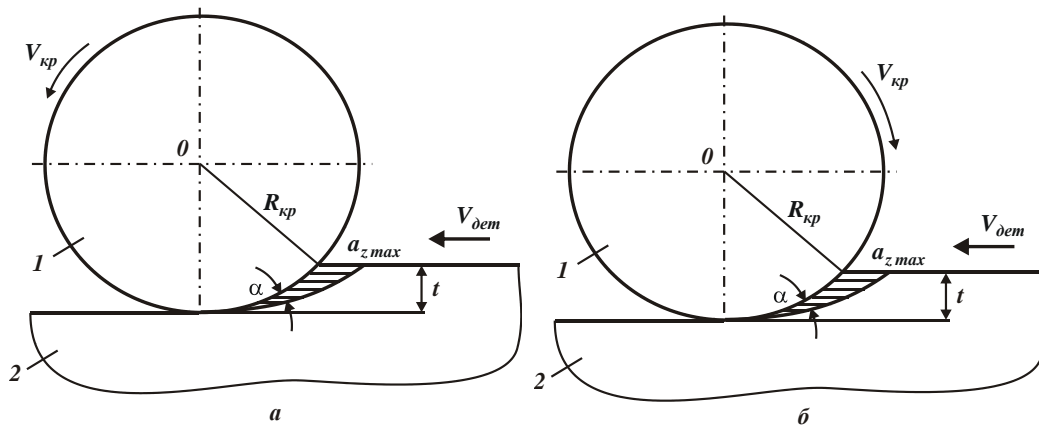


Рис. 1. Розрахункові схеми процесу шліфування: а – зустрічне шліфування (випадок $\alpha > 0$); б – попутне шліфування (випадок $\alpha < 0$); 1 – шліфувальний круг; 2 – оброблювана деталь

Як встановлено раніше, найбільший ефект обробки досягається під час попутного шліфування, коли кут $\alpha < 0$. У цьому випадку зменшуються сума кутів $(\alpha + \psi_1)$ і тригонометрична функція $\sin(\alpha + \psi_1)$, а, відповідно, знаменник залежності (1). Також зменшується тригонометрична функція $\cos \alpha = \cos(-\alpha)$ в чисельнику залежності (1), що створює додатковий ефект зменшення умовного напруження різання σ .

Слід зазначити, що із залежності (1) витікає неоднозначний характер зміни умовного напруження різання σ зі збільшенням кута ψ_1 . Завдяки зменшенню знаменника залежності (1) умовне напруження різання σ збільшується і за значенням $\psi_1 = 90^\circ - \alpha$ прагне до нескінченності. Тригонометрична функція $\cos \alpha$, що знаходиться у чисельнику залежності (1), навпаки, зменшується зі збільшенням кута ψ_1 і за значенням $\psi_1 = 90^\circ$ набуває нульового значення. Отже, в діапазоні $0 < \psi_1 < 90^\circ$ має існувати екстремум функції σ .

Для визначення екстремального характеру зміни умовного напруження різання σ від кута ψ_1 слід підкорити функцію σ необхідній умові екстремуму ($\sigma'_{\psi_1} = 0$).

Для зручності аналізу залежність (1) із урахуванням тригонометричного перетворення $\sin(\alpha + \psi_1) = \sin \alpha \cdot \cos \psi_1 + \cos \alpha \cdot \sin \psi_1$ необхідно подати у вигляді:

$$\sigma = \frac{2 \cdot \tau_{зсув}}{\left(\frac{1}{\cos \alpha \cdot \cos \psi_1} - \operatorname{tg} \alpha - \operatorname{tg} \psi_1 \right)}. \quad (2)$$

Тоді

$$\sigma'_{\psi_1} = \frac{-2 \cdot \tau_{зсув}}{\left(\frac{1}{\cos \alpha \cdot \cos \psi_1} - \operatorname{tg} \alpha - \operatorname{tg} \psi_1 \right)^2} \cdot \left(\frac{\sin \psi_1}{\cos \alpha \cdot \cos^2 \psi_1} - \frac{1}{\cos^2 \psi_1} \right) = 0. \quad (3)$$

Розв'язуючи отримане рівняння (3), визначено екстремальне значення кута ψ_1 :

$$\sin \psi_1 = \cos \alpha. \quad (4)$$

Розрахунками встановлено, що друга похідна σ''_{ψ_1} у точці екстремуму набуває негативного значення. Тому має місце максимум функції σ у точці екстремуму.

В узагальненому вигляді характер зміни функції $\sigma / 2\tau_{зсув}$, яка визначається залежністю (1), зі збільшенням кута ψ_1 показано у табл. 1 та на рис. 2. Як видно, незалежно від значення кута α , функція $\sigma / 2\tau_{зсув}$ набуває нескінченного значення за кутом $\psi_1 = 90^0 - \alpha$. Так, за кутом $\alpha = 0$ нескінченне значення функції $\sigma / 2\tau_{зсув}$ досягається за значенням $\psi_1 = 90^0$ (рис. 2, а); за кутом $\alpha = 45^0$ – відповідно, за значенням $\psi_1 = 45^0$ (рис. 2,б); за кутом $\alpha = -45^0$ – відповідно, за значенням $\psi_1 = 135^0$ (рис. 2, в).

Таблиця 1 – Розрахункові значення функції $\sigma / 2\tau_{зсув}$

$\psi_1, ^0$	0	30	45	60	90	135
$\alpha = 0$	1	1,73	2,41	3,72	∞	–
$\alpha = 45^0$	2,41	18	∞	10,1	0	–
$\alpha = -45^0$	0,41	0,48	0,5	0,47	0	∞

За позитивних значень кута α ($\alpha = 0$; $\alpha = 45^0$) екстремум функції $\sigma / 2\tau_{зсув}$ відсутній, а за негативних значень кута α – існує і, відповідно, до залежності (4) і табл. 1, за кутом $\alpha = -45^0$ досягається за значенням кута $\psi_1 = 45^0$.

За значенням кута $\psi_1 = 90^0$ функція $\sigma / 2\tau_{зсув}$ набуває нульового значення як за позитивних, так і негативних значень кута α (крім випадку $\alpha = 0$).

Встановлений характер зміни функції $\sigma / 2\tau_{зсув}$ обумовлено зміною умовного кута зсуву оброблюваного матеріалу β , який у загальному вигляді описується аналітичною залежністю [13]:

$$\beta = \frac{\pi}{4} + \frac{\alpha - \psi_1}{2}. \quad (5)$$

Зі збільшенням кута ψ_1 кут β зменшується, що і визначає збільшення функції $\sigma / 2\tau_{зсув}$. За значенням кута $\psi_1 = 90^0 - \alpha$, за яким функція $\sigma / 2\tau_{зсув}$ набуває нескінченного значення, умовний кут зсуву оброблюваного матеріалу $\beta = \alpha$. І в цьому випадку кут β дорівнює куту входу абразивного зерна в оброблюваний матеріал α , тобто відсутні процеси різання та стружкоутворення, має місце лише процес пружно-пластичного деформування матеріалу без відділення стружки.

За значенням кута $\psi_1 > 90^0 - \alpha$ кут $\beta < \alpha$. Отже, і в цьому випадку має місце процес пружно-пластичного деформування матеріалу без відділення стружки. Це узгоджується із розрахунковими даними функції $\sigma / 2\tau_{зсув}$ для випадків $\alpha = 0$ і $\alpha = 45^0$, наведених у табл. 1 і рис. 2, а,б. Як видно, у діапазоні зміни кута $\psi_1 < 90^0 - \alpha$ відбуваються процеси різання та стружкоутворення, а в діапазоні $\psi_1 > 90^0 - \alpha$ – процес пружно-пластичного деформування матеріалу без відділення стружки. (рис. 2, а,б).

За кутом $\alpha = -45^0$ зі збільшенням кута ψ_1 , відповідно до залежності (5), умовний кут зсуву оброблюваного матеріалу β зменшується і за значенням кута $\psi_1 = 45^0$ стає рівним нулю, тобто в цьому випадку процеси різання та стружкоутворення переходять у процес пружно-пластичного деформування

матеріалу без відділення стружки. За кутом $\psi_1 > 45^0$ кут β приймає негативні значення, що виключає можливість здійснення процесу різання та стружкоутворення. Отже, в діапазоні зміни кута $\psi_1 < \alpha^*$, де кут α^* визначається із залежності (4), відбуваються процеси різання та стружкоутворення, а в діапазоні зміни кута $\psi_1 > \alpha^*$ – процес пружно-пластичного деформування матеріалу без відділення стружки. Таким чином, використовуючи аналітичну залежність для визначення умовного кута зсуву оброблюваного матеріалу β можна науково обгрунтовано підійти до обгрунтування характеру зміни функції $\sigma / 2\tau_{зсув}$.

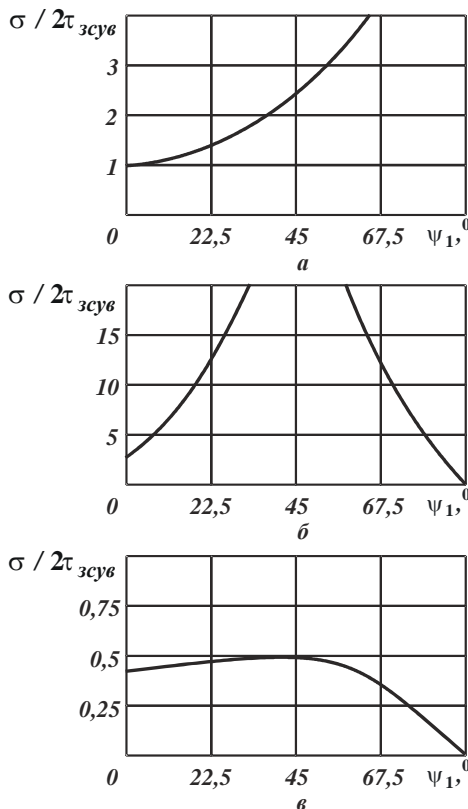


Рис. 2. Характер зміни функції $\sigma / 2\tau_{зсув}$ залежно від кута ψ_1 : а – $\alpha = 0$; б – $\alpha = 45^0$; в – $\alpha = -45^0$

Очевидно, зі збільшенням кута α умовне напруження різання σ (енергоємність обробки) збільшується. Найменші значення σ у цьому разі досягаються за кутом $\alpha = -45^0$. Із цього можна зробити висновок про те, що в залежності (1) переважає знаменник, оскільки саме він визначає умови здійснення процесів різання та стружкоутворення і, відповідно, характер зміни напруження різання σ (енергоємності обробки) від кутів ψ_1 і α . Відомо також, що, аналогічно шліфуванню, точіння також ефективно здійснювати із негативним кутом α . Цим пояснюється ефективність практичного використання тангенціального точіння, коли різання здійснюється зі змінною товщиною зрізу, що змінюється від максимального значення до нуля.

Традиційні схеми точіння реалізують умову $\alpha = 0$. У цьому випадку залежність (1) можна спростити та подати у вигляді:

$$\sigma = \frac{2 \cdot \tau_{зсув}}{\operatorname{tg}\left(45^0 - \frac{\psi_1}{2}\right)}. \quad (6)$$

Із урахуванням відомої формули професора Зворикіна К. О. для визначення умовного кута зсуву оброблюваного матеріалу (під час точіння):

$$\beta = 45^0 - \frac{(\psi - \gamma)}{2}, \quad (7)$$

яка за умови $\alpha = 0$ ідентична залежності (5), залежність (6) для позитивного переднього кута різця γ набуває вигляду:

$$\sigma = \frac{2 \cdot \tau_{зсув}}{\operatorname{tg}\beta}. \quad (8)$$

Виходячи із залежностей (6) і (8), зменшити умовне напруження різання σ (енергоємність обробки) можна цілком однозначно шляхом зменшення кута ψ_1 або збільшення умовного кута зсуву оброблюваного матеріалу β .

Розглядаючи під час точіння кут $\psi_1 = \psi - \gamma$, видно, що зменшити його можна зменшенням умовного кута ψ тертя передньої поверхні різця із стружкою, що утворюється, і зменшенням позитивного переднього кута різця γ . Виходячи із залежності (6), найменше значення σ буде досягтися за кутом $\psi_1 = 0$, тобто за умови $\psi = \gamma$, де γ – позитивний передній кут різця. Безперечно, і під час лезової обробки, як і під час шліфування, можна реалізувати умову $\alpha < 0$, забезпечуючи тим самим зменшення умовного напруження різання σ (енергоємність обробки). Ця умова реалізується, наприклад, під час попутного фрезерування, особливо, торцевою фрезою.

Із залежності (8) витікає, що під час точіння умовне напруження різання σ (енергоємність обробки) набуває завжди менших значень, ніж під час шліфування, оскільки у цьому випадку умовний кут зсуву оброблюваного матеріалу β більше. Це витікає із формули (7) професора Зворикіна К. О., яка в умовах шліфування набуває вигляду

$$\beta = 45^\circ - \frac{(\psi + \gamma)}{2} \tag{9}$$

внаслідок наявності на ріжучих зернах негативного переднього кута γ . Отже, як зазначалося раніше, зменшення негативного переднього кута ріжучого зерна γ є найважливішою умовою зменшення умовного напруження різання σ (енергоємності обробки) σ . Цим пояснюється те, що в умовах точіння можна досягти значно більшої продуктивності обробки, ніж в умовах шліфування, не допускаючи при цьому утворення на поверхнях оброблюваних температурних дефектів [16]. Тому в останні роки на практиці все ширше на фінішних операціях механічної обробки замість шліфування застосовують сучасні технології високошвидкісного точіння та фрезерування, які забезпечують високі показники продуктивності та якості обробки [17, 18]. Особливо ефективно застосовувати алмазне точіння, яке завдяки високій гостроті ріжучої кромки та низькому коефіцієнту тертя алмазних зерен із оброблюваним матеріалом забезпечує різке зниження сили і температури різання та, відповідно, високоякісну обробку.

Поряд із умовним напруженням різання σ (енергоємністю обробки), найважливішим параметром процесу різання є відношення тангенціальної P_z і радіальної P_y складових сили різання [13]:

$$\frac{P_z}{P_y} = \frac{1}{\text{tg}(\alpha + \psi_1)} \tag{10}$$

У табл. 2 та на рис. 3 показано характер зміни відношення P_z / P_y залежно від кута ψ_1 . Як видно, відношення P_z / P_y зменшується зі збільшенням кута ψ_1 , причому для $\alpha = 0$ – у всьому діапазоні зміни кута ψ_1 (від 0 до 90°). Зі збільшенням кута α ($\alpha = 45^\circ$) діапазон зміни кута ψ_1 звужується (від 0 до 45°), а негативного значення $\alpha = -45^\circ$ – зміщується в зону більших значень кута ψ_1 (від 45° до 90°). Найбільших значень відношення досягає за негативного значення $\alpha = -45^\circ$, коли найбільш ефективно протікають процеси різання та стружкоутворення, особливо, зі збільшеними значеннями кута ψ_1 (за негативного переднього кута ріжучого зерна γ).

Таблиця 2 – Розрахункові значення відношення P_z / P_y

$\psi_1, ^\circ$	0	30	45	60	90
$\alpha = 0$	∞	1,7	1,0	0,55	0
$\alpha = 45^\circ$	1,0	0,28	0	–	–
$\alpha = -45^\circ$	–	–	∞	4,0	1,0

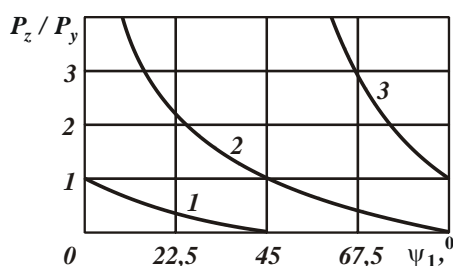


Рис. 3. Характер зміни відношення P_z/P_y залежно від кута ψ_1 : 1 – $\alpha = 0$; 2 – $\alpha = 45^\circ$; 3 – $\alpha = -45^\circ$

Як витікає із залежності (10), зі збільшенням суми кутів $(\alpha + \psi_1)$ відношення P_z/P_y зменшується, що указує на переважання в силі в напруженості процесу різання радіальної P_y складової сили різання. Отже, під час шліфування відношення P_z/P_y буде більше, ніж під час лезової обробки внаслідок більшого кута ψ_1 , оскільки під час шліфування $\psi_1 = \psi + \gamma$, а під час точіння $\psi_1 = \psi - \gamma$. Таким чином, показано, що між умовним напруженням різання σ (енергоємністю обробки) і відношенням P_z/P_y існує зворотний зв'язок: більшому значенню σ відповідає менше значення P_z/P_y . Цим можна пояснити те, що під час шліфування відношення P_z/P_y змінюється в межах $0 \dots 1$, а під час лезової обробки відношення $P_z/P_y > 1$ і може набувати значення до 10.

Невелике значення відношення P_z/P_y під час шліфування обумовлене невеликим відношенням товщини зрізу a_z до радіусу округлення вершини ріжучого зерна R , тобто a_z/R . Відомо, що перехід від процесу пружно-пластичного деформування оброблюваного матеріалу до процесу різання можливий за відношенням a_z/R , що дорівнює $0,04 \dots 0,08$ (за даними професора Крагельського І. В.). Тому з точки зору підвищення ефективності процесу різання необхідно збільшувати відношення a_z/R , відповідно, і відношення P_z/P_y завдяки зменшенню кутів α і ψ_1 . Це сприятиме зниженню умовного напруження різання σ (енергоємності обробки).

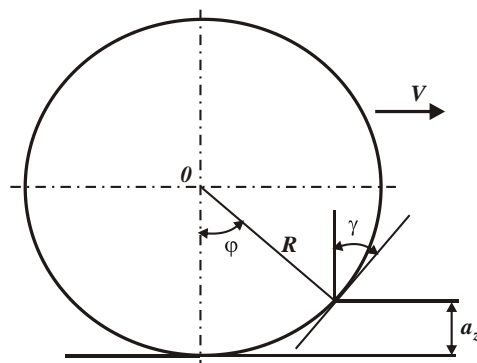
Радіус заокруглення вершини ріжучого зерна R можна виразити через його негативний передній кут γ (рис. 4). Для цього необхідно встановити кут $\varphi = 90^\circ - \gamma$ за умови:

$$\frac{R - a_z}{R} = \cos \varphi, \quad (11)$$

звідки

$$\frac{a_z}{R} = 1 - \sin \gamma. \quad (12)$$

Отже, зі збільшенням кута γ відношення a_z/R зменшується, що, відповідно, призводить до зниження відношення P_z/P_y та збільшення умовного напруження різання σ (енергоємності обробки). Як показує практика, під час шліфування загостреним алмазним кругом відношення a_z/R може бути збільшене аж до 1. У цьому випадку $\gamma \rightarrow 0$.

Рис. 4. Розрахункова схема відношення a_z/R

Під час точіння передній кут різця γ набуває позитивного значення, тому залежність (12) набуде вигляду:

$$\frac{a_z}{R} = 1 + \sin \gamma. \quad (13)$$

Отже, відношення a_z/R більше 1, що узгоджується з практикою механічної обробки.

Виходячи із залежності (9), за умови $\beta = 0$ можна встановити максимально можливе значення кута $\psi_1 = \psi + \gamma$, за яким здійснимий процес мікрорізання одиничним зерном. Видно, що ця умова виконується за кутом $\psi_1 = 90^\circ$, тобто за негативним переднім кутом ріжучого зерна $\gamma = 90^\circ - \psi$.

Якщо умовний кут тертя ріжучого зерна з оброблюваним матеріалом $\psi \rightarrow 0$, то кут $\gamma \rightarrow 90^0$. У цьому випадку здійснюватиметься знімання металу фактично затупленим зерном. Зі збільшенням кута ψ граничний негативний передній кут ріжучого зерна γ необхідно зменшувати, тобто утворення мікрорізу відбуватиметься під час мікрорізання більш гострим зерном.

Відношення a_z/R з урахуванням кута $\gamma = 90^0 - \psi$ можна подати у вигляді:

$$\frac{a_z}{R} = 1 - \sin(90^0 - \psi) = 1 - \cos\psi. \tag{14}$$

Як видно, відношення a_z/R однозначно визначається кутом ψ (табл. 3, рис. 5): чим він більший, тим більше відношення a_z/R . із фізичної точки зору це означає, що, відповідно до залежності $\gamma = 90^0 - \psi$, зменшується негативний передній кут ріжучого зерна γ , а це сприяє поліпшенню умов стружкоутворення, збільшенню відношень a_z/R і P_z/P_y , зменшенню умовного напруження різання σ (енергоємності обробки).

Таблиця 3 – Розрахункові значення коефіцієнта тертя $f = tg\psi$, негативного переднього кута ріжучого зерна γ та відношення a_z/R

ψ , градус	0	10	20	30	40	45
f	0	0,176	0,364	0,577	0,839	1,0
γ , градус	90	80	70	60	50	45
a_z/R	0	0,015	0,06	0,134	0,234	0,29

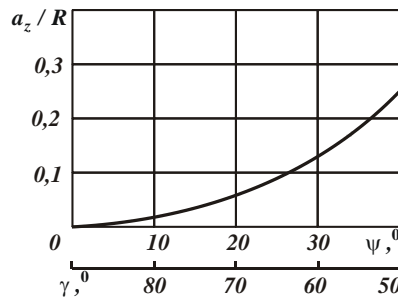


Рис. 5. Залежність відношення a_z/R від умовного кута тертя ріжучого зерна з оброблюваним матеріалом ψ (негативного переднього кута ріжучого зерна γ)

Як відомо, мінімальне значення відношення a_z/R , за яким відбувається перехід від процесу пружно-пластичного деформування матеріалу до процесу різання (під час мікрорізання одиничним зерном), за експериментальними даними професора Богомолова М. І. дорівнює 0,04 ... 0,08, а за експериментальними даними професора Крагельського І. В. дорівнює 0,14 ... 0,17. Із табл. 3, це досягається за значенням кута $15^0 < \psi < 30^0$. Це відповідає коефіцієнту тертя $0,2 < f < 0,4$, який досягається в умовах тертя оброблюваної сталі з абразивним зерном. Таким чином, теоретично обґрунтовано відомі експериментальні дані, що визначають умови здійснення процесу мікрорізання одиничним зерном.

Визначимо умови зменшення тангенціальної P_z і радіальної P_y складових сили різання під час точіння, виходячи з наступних залежностей [15]:

$$P_z = \sigma \cdot S_{зріз}; \quad P_y = \frac{\sigma}{K_{різ}} \cdot S_{зріз} \tag{15}$$

де $K_{різ}$ – коефіцієнт різання, визначається залежністю (10); $S_{зріз} = S \cdot t$ – площа поперечного перетину зрізу, м²; S – подача, м/об.; t – глибина різання, м.

Зменшити P_z і P_y можна зменшенням лише умовного напруження різання σ (енергоємності обробки) σ , оскільки зменшення параметрів режиму різання S і t призводить до зменшення продуктивності обробки, що неефективно. Зменшення P_y передбачає зменшення σ та збільшення $K_{різ}$. Отже, параметри σ і $K_{різ}$ взаємопротилежні, що посилює вплив кута $(\alpha + \psi_1)$, який входить до залежностей (1) і (10), на радіальну P_y складову сили різання, тобто кут $(\alpha + \psi_1)$ більшою мірою впливає на P_y , ніж на P_z .

Під час шліфування в залежностях (15) замість параметра $S_{зріз}$ необхідно розглядати миттєву сумарну площу поперечного перетину зрізу всіма одночасно працюючими зернами круга $S_{мит} = Q/V_{кр}$ [15], де $Q = B \cdot V_{дем} \cdot t$ – продуктивність обробки, м³/с; B – ширина шліфування, м; $V_{дем}$ – швидкість деталі, м / с; t – глибина шліфування, м; $V_{кр}$ – швидкість круга, м/с. Тоді залежності (15) набудуть вигляду:

$$P_z = \sigma \cdot \frac{Q}{V_{кр}}; \quad P_y = \frac{\sigma}{K_{ш}} \cdot \frac{Q}{V_{кр}} \quad (16)$$

де $K_{ш} = K_{різ}$ – коефіцієнт шліфування ($K_{ш} < 1$).

Із залежностей (16) витікає, що досягти найбільш суттєвого зменшення складових сили різання під час шліфування можна завдяки збільшенню швидкості круга $V_{кр}$. Власне, цим обумовлено основний ефект шліфування, який вигідно відрізняє його від процесу точіння. Зменшення тангенціальної P_z та радіальної P_y складових сили різання під час шліфування завдяки збільшенню швидкості круга $V_{кр}$ зумовлює можливість зменшення пружних переміщень, що виникають у технологічній системі, і підвищення точності обробки. При цьому також зменшуються висотні параметри шорсткості обробленої поверхні [19]. Такого ефекту обробки складно досягти в умовах точіння, що дозволяє розглядати шліфування основним високопродуктивним методом фінішної обробки, який забезпечує високі показники точності оброблюваних поверхонь. Однак, як відомо [15, 20], температура різання під час шліфування визначається, головним чином, умовним напруженням різання (енергоємністю обробки) σ , яке значно більше, ніж під час точіння. Тому домогтися високих показників якості обробки, виключаючи утворення припикань, мікротріщин та інших температурних дефектів, складніше. Отже на фінішних операціях слід застосовувати не тільки процеси шліфування, а й сучасні процеси лезової обробки [17, 18]. Особливо це відноситься до виготовлення високоякісних і високоточних деталей транспортних машин. Так, впровадження у виробництво машинобудівного підприємства технологій високошвидкісного різання прогресивними ріжучими твердосплавними інструментами зі зносостійкими покриттями фірми TaeguTec із застосуванням високооберткових металорізальних верстатів із ЧПУ типу «обробний центр» дозволило значно підвищити ефективність обробки складнопрофільних поверхонь деталі «Чашка міжколісного диференціала» (рис. 6).





Рис. 6. Деталь «Чашка міжколісного диференціала» (а), вертикальний токарний обробний центр PUMA V400L (б), вертикальний токарний обробний центр із фрезерною функцією PUMA V400ML (в) та горизонтальний фрезерний обробний центр DOOSAN HC 400 (г)

Таким чином, у роботі визначено та обґрунтовано різні механізми формування параметрів точності та якості оброблюваних поверхонь під час абразивної і лезової обробки та надано практичні рекомендації щодо раціонального застосування ефективних технологій механічної обробки деталей транспортних машин.

Висновки. На основі проведених досліджень теоретично встановлено умови зменшення умовного напруження різання (енергоємності обробки) під час шліфування та лезової обробки деталей транспортних машин з урахуванням кута входу ріжучого інструменту в оброблюваний матеріал. Встановлено, що в умовах шліфування вони полягають у зміні форми мікрорізів ріжучими зернами: переході від зустрічного шліфування периферією круга до кінематичних схем торцевого і попутного шліфування периферією круга, зменшенні інтенсивності тертя ріжучого зерна з оброблюваним матеріалом і негативного переднього кута ріжучого матеріалу. В умовах лезової обробки вони полягають у застосуванні тангенціального точіння, попутного фрезерування, особливо, торцевою фрезою. Доведено існування екстремуму (максимуму) умовного напруження різання від суми умовного кута тертя ріжучого зерна з оброблюваним матеріалом і негативного переднього кута ріжучого зерна. Визначено діапазони зміни цієї суми, за яких умовне напруження різання набуває найменших значень. Показано, що характер зміни умовного напруження різання обумовлено зміною умовного кута зсуву оброблюваного матеріалу. Встановлено, що нескінченні значення умовного напруження різання досягаються за умови рівності умовного кута зсуву оброблюваного матеріалу і кута входу абразивного зерна в оброблюваний матеріал. Виходячи із цього, необхідно збільшувати умовний кут зсуву оброблюваного матеріалу шляхом зниження інтенсивності тертя в зоні різання та негативного переднього кута ріжучого зерна. Теоретично визначено умови підвищення ефективності лезової обробки шляхом збільшення відношення тангенціальної та радіальної складових сили різання, а також відношення товщини зрізу до радіусу округлення вершини ріжучого інструменту, які полягають у зменшенні тертя в зоні різання та переднього кута ріжучого інструменту. Наведено результати впровадження у виробництво машинобудівного підприємства технологій високошвидкісного різання прогресивними ріжучими твердосплавними інструментами зі зносостійкими покриттями фірми TaeguTec із застосуванням високооберткових металорізальних верстатів із ЧПУ типу «обробний центр», що дозволило значно підвищити ефективність обробки складнопрофільних поверхонь деталі «Чашка міжколісного диференціала».

Список літератури

1. Технологія машинобудування : підручник / О. В. Якимов, В. М. Царюк, О. О. Якимов, Г. О. Оборський, В. П. Ларшин, О. В. Самойленко. – Одеса: Астропринт, 2001. – 608 с.
2. Сизый Ю. А. Динамика и теплофизика шлифования / Ю. А. Сизый, Д. В. Сталинский. – Харьков: ГП УкрНТЦ "Энергосталь", 2016. – 448 с.
3. Теплофизика механической обработки : підручник / О. В. Якимов, А. В. Усов, П. Т. Слободяник та ін. – Одеса : Астропринт, 2000. – 256 с.
4. Узунян М. Д. Алмазно-искровое шлифование твердых сплавов / М. Д. Узунян. – Харьков : НТУ "ХПИ", 2003. – 359 с.
5. Робочі процеси високих технологій в машинобудуванні : навч. посібник / за ред. А. І. Грабченка. – Харків: ХДПУ, 1999. – 436 с.
6. Лавріненко В. І. Надтверді абразивні матеріали в механообробці: енциклопедичний довідник / В. І. Лавріненко, М. В. Новіков / Під заг. ред. академіка НАНУ М. В. Новікова. – Київ: ІНМ НАН України, 2013. – 456 с.

7. Лавриненко В. И. Инструменты из сверхтвердых материалов в технологиях абразивной и физико-технической обработки : монография / В. И. Лавриненко, В. Ю. Солод. – Каменское: ДГТУ, 2016. – 529 с.
8. Шлифование труднообрабатываемых материалов кругами из алмазов и эльбора : монография / П. Г. Матюха, В. В. Полтавец, А. В. Бурдин, В. В. Габитов. – Черкассы: Вертикаль, издатель Кандыч С. Г., 2015. – 252 с.
9. Пермяков А. А. Синтез технологических параметров высокопроизводительной обработки зубчатых реек спаренными фрезами / А. А. Пермяков, А. А. Ключко, Ю. А. Синица // Вісник Національного технічного університету "ХПІ". Збірник наукових праць. Серія: Технології в машинобудуванні. – Харків: НТУ "ХПІ". – 2017. – № 17 (1239). – С. 71–77.
10. Обработка материалов лезвийным инструментом / под ред. С. А. Клименко. – Киев: ИСМ им. В. Н. Бакуля НАН Украины, 2006. – 316 с.
11. Интегрированные процессы обработки материалов резанием : учебник [для высш. учебн. заведений] / А. И. Грабченко, В. А. Залого, Ю. Н. Внуков и др.; под общ. ред. А. И. Грабченко и В. А. Залого. – Сумы: Университетская книга, 2017. – 451 с.
12. Моделирование систем : монография / Г. А. Оборский, А. Ф. Дашченко, А. В. Усов, Д. В. Митришин. – Одесса: Астропринт, 2013. – 664 с.
13. Новіков Ф. В. Основи струминно-абразивної обробки дрібних деталей : монографія / Ф. В. Новіков, О. О. Анділахай. – Харків: Вид. ХНЕУ, 2014. – 348 с.
14. Степанов М. С. Сравнительный анализ энергии резания при использовании различных схем шлифования / М. С. Степанов, Ю. В. Тимофеев, В. А. Фадеев // Високі технології в машинобудуванні. Зб. наук. пр. – Харків: НТУ "ХПІ". – 2006. – Вип. 2 (13). – С. 108–112.
15. Новіков Ф. В. Високопродуктивне алмазне шліфування : монографія / Ф. В. Новіков. – Харків: Вид. ХНЕУ, 2014. – 412 с.
16. Гусарев В. С. Модели процессов. Алгоритмы. Структуры технологических машин : научное издание / В. С. Гусарев. – Одесса: Изд-во "Печатный дом", 2018. – 227 с.
17. Жовтобрюх В. А. Повышение эффективности механической обработки деталей гидравлических систем путем выбора рациональных параметров операций по критерию себестоимости : автореф. дис. ... канд. техн. наук: спец. 05.02.08 / В. А. Жовтобрюх. – Мариуполь, 2012. – 21 с.
18. Жовтобрюх В. А. Проектирование и автоматизированное программирование современных технологий для станков с ЧПУ : монография / В. А. Жовтобрюх, Ф. В. Новиков. – Днепр: ЛИРА, 2019. – 480 с.
19. Новоселов Ю. К. Динамика формообразования поверхностей при абразивной обработке : монография / Ю. К. Новоселов. – Севастополь: СевНТУ, 2012. – 304 с.
20. Новиков Ф. В. Обоснование оптимальной кинематической схемы круглого шлифования по критериям качества и производительности обработки / Ф. В. Новиков, В. А. Анділахай // Вісник Харківського національного технічного університету сільського господарства імені Петра Василенка. – Серія: Технічний сервіс АПК, техніка та технології у сільськогосподарському машинобудуванні. – Харків: ХНТУСГ, 2010. – Вип. 106. – С. 52–67.

Bibliography (transliterated):

1. Tekhnolohiya mashynobuduvannya : pidruchnyk / O. V. Yakymov, V. M. Tsaryuk, O. O. Yakymov, H. O. Obors'kyu, V. P. Larshyn, O. V. Samoylenko. – Odesa: Astroprint, 2001. – 608 s.
2. Sizyy YU. A. Dinamika i teplofizika shlifovaniya / YU. A. Sizyy, D. V. Stalinskiy. – Khar'kov: GP UkrNTTS "Energestal", 2016. – 448 s.
3. Teplofizyka mekhanichnoyi obrobky : pidruchnyk / O. V. Yakymov, A. V. Usov, P. T. Slobodyanyk ta in. – Odesa : Astroprint, 2000. – 256 s.
4. Uzunyan M. D. Almazno-iskrovoye shlifovaniye tverdykh splavov / M. D. Uzunyan. – Kharkiv : NTU "KHPÍ", 2003. – 359 s.
5. Robochi protsesy vysokyykh tekhnolohiy v mashynobuduvanni : navch. posibnyk / za red. A. I. Hrabchenka. – Kharkiv: KHDPU, 1999. – 436 s.
6. Lavrinenko V. I. Nadtverdi abrazivni ma-terialy v mekhanobrob-tsi: entsyklopedychnyy dovidnyk / V. I. Lavrinenko, M. V. Novikov / Pid zah. red. akademika NANU M. V. Novikova. – Kyiv: INM NAN Ukrainy, 2013. – 456 s.
7. Lavrinenko V. I. Instrumenty iz sverkh'tverdykh materialov v tekhnolohiyakh abrazivnoy i fiziko-tekhnicheskoy obrabotki : monografiya / V. I. Lavrinenko, V. YU. Solod. – Kamenskoye: DGTU, 2016. – 529 s.
8. Shlifovaniye trudnoobrabatyvayemykh materialov krugami izalmazov i el'bora : monografiya / P. G. Matyukha, V. V. Poltavets, A. V. Burdin, V. V. Gabitov. – Cherkassy: Vertikal', izdatel' Kandych S. G., 2015. – 252 s.
9. Permyakov A. A. Sintez tekhnologicheskikh parametrov vysokoproizvitel'noy obrabotki zubchatykh reyek sparennymi frezami / A. A. Permyakov, A. A. Klochko, YU. A. Sinitsa // Visnyk Natsional'noho tekhnichnoho universytetu "KHPÍ". Zbiryk naukovykh prats'. Seriya: Tekhnolohiyi v mashynobuduvanni. – Kharkiv: NTU "KHPÍ". – 2017. – № 17 (1239). – S. 71–77.
10. Obrabotka materialov lezviynym instrumentom / pod red. S. A. Klimenko. – Kiyev: ISM im. V. N. Bakulya NAN Ukrainy, 2006. – 316 s.
11. Integrirovannyye protsessy obrabotki materialov rezaniem : uchebnik [dlya vyssh. uchebn. zavedeniy] / A. I. Grabchenko, V. A. Zaloga, YU. N. Vnukov i dr.; pod obshch. red. A. I. Grabchenko i V. A. Zalogi. – Sumy: Universitetskaya kniga, 2017. – 451 s.
12. Modelirovaniye sistem : monografiya / G. A. Oborskiy, A. F. Dashchenko, A. V. Usov, D. V. Mitrishin. – Odessa: Astroprint, 2013. – 664 s.
13. Novíkov F. V. Osnovi struminno-abrazivnoy obrobki dříbnykh detaley: monografiya / F. V. Novíkov, O. O. Andílahay. – KH. : Vid. KHNEU, 2014. – 348 s.
14. Stepanov M. S. Sravnitel'nyy analiz energii rezaniya pri ispol'zovanii razlichnykh skhem shlifovaniya / M. S. Stepanov, YU. V. Timofeyev, V. A. Fadeyev // Visokí tekhnolohíi v mashynobuduvanni. Zb. nauk. pr. – Kharkiv: NTU "KHPÍ". – 2006. – Vip. 2 (13). – S. 108–112.
15. Novikov F. V. Vysokoproduktyvne almazne shlifuvannya : monografiya / V. V. Novikov. – Kharkiv: Vyd. KHNEU, 2014. – 412 s.
16. Gusarev V. S. Modeli protsessov. Algoritmy. Struktury tekhnologicheskikh mashin : nauchnoye izdaniye / V. S. Gusarev. – Odessa: Izd-vo "Pechatnyy dom", 2018. – 227 s.
17. Zhovtobryukh V. A. Povysheniye effektivnosti mekhanicheskoy obrabotki detaley gidravlicheskikh sistem putem vybora ratsional'nykh parametrov operatsiy po kriteriyu sebestoimosti : avtoref. dis. ... kand. tekhn. nauk: spets. 05.02.08 / V. A. Zhovtobryukh. – Mariupol', 2012. – 21 s.
18. Zhovtobryukh V. A. Proyektirovaniye i avtomatizirovannoye programmirovaniye sovremennykh tekhnolohiy dlya stankov s CHPU : monografiya / V. A. Zhovtobryukh, F. V. Novikov. – Dnepr: LIRA, 2019. – 480 s.
19. Novoselov YU. K. Dinamika formoobrazovaniya poverkhnostey pri abrazivnoy obrabotke : monografiya / YU. K. Novoselov. – Sevastopol': SevNTU, 2012. – 304 s.
20. Novikov F. V. Obosnovaniye optimal'noy kinemacheskoy skhemy kruglogo shlifovaniya po kriteriyam kachestva i proizvoditel'nosti obrabotki / F. V. Novikov, V. A. Andilakhay // Visnyk Kharkiv'skoho natsional'noho tekhnichnoho universytetu sil'skoho hospodarstva imeni Petra Vasylenka. – Seriya: Tekhnichnyy servis APK, tekhnika ta tekhnolohiyi u sil's'kohospodars'komu mashynobuduvanni. – Kharkiv: KHNTUS-H, 2010. – Vyp. 106. – S. 52–67.

Поступила (received) 10.01.2024

Жовтобрюх Валерій Олексійович (Жовтобрюх Валерій Алексеевич, Zhovtobryukh Valeriy Oleksiyovich)

– кандидат технічних наук, доцент закладу вищої освіти кафедри автомобільного транспорту та транспортних технологій Філії Класичного приватного університету у м. Кременчук
Тел. +380503202704, e mail: td@varius.com.ua ORCID: 0009-0007-2438-6082

Новіков Федір Васильович (Новиков Федор Васильевич, Novikov Fedir Vasiliviyth) – доктор технічних наук,

професор кафедри "Здорового способу життя, технологій і безпеки життєдіяльності" Харківського національного економічного університету імені Семена Кузнеця, м. Харків; тел.: +38-067-68-90-342; e-mail: novikovfv@i.ua ORCID: 0000-0001-6996-3356