

A. В. ФЕСЕНКО, Е. В. БАСОВА, М. С. ИВАНОВА, Ф. М. ЕВСЮКОВА, А. С. ЗАБАРА

АНАЛИЗ КОНСТРУКЦИИ И ИСПЫТАНИЕ РАБОЧЕЙ ЗОНЫ РОТОРНО-КАВИТАЦИОННОГО АКТИВАТОРА

В статье приведены результаты анализа эффективности используемых элементов конструкции первой камеры роторно-кавитационного активатора РКА-02-11 и режимов ее работы по интенсивности тепловыделения. На основе методики анализа энергетических характеристик роторных гидродинамических активаторов, проведена оценка эффективности установки по энергоёмкости гидродинамического воздействия на рабочую технологическую среду. Анализ аппаратных средств и активации рабочих технологических жидкостей выполнен с учетом распределения энергии в рабочей зоне гидродинамических кавитационных установок.

Ключевые слова: активация, гидродинамическая кавитация, технологические жидкости, диссипативная энергия, тепловыделение, диспергатор.

A. В. ФЕСЕНКО, Е. В. БАСОВА, М. С. ИВАНОВА, Ф. М. ЕВСЮКОВА, О. С. ЗАБАРА

АНАЛІЗ КОНСТРУКЦІЇ ТА ВИПРОБУВАННЯ РОБОЧОЇ ЗОНИ РОТОРНО-КАВІТАЦІЙНОГО АКТИВАТОРА

У статті наведені результати аналізу ефективності елементів, що використовуються в конструкції першої камери роторно-кавітаційного активатора РКА-02-11 і режимів її роботи за інтенсивністю тепловиділення. На основі методики аналізу енергетичних характеристик роторних гідродинамічних активаторів, проведена оцінка ефективності установки по енергоємності гідродинамічного впливу на робочу технологічну середу. Аналіз апаратних засобів і активації робочих технологічних рідин виконаний з урахуванням розподілу енергії в робочій зоні гідродинамічних кавітаційних установок.

Ключові слова: активація, гідродинамічна кавітація, технологічні рідини, дисипативна енергія, тепловиділення, диспергатор

A. FESENKO, Ye. BASOVA, M. IVANOVA, F. YEVSUKOVA, A. ZABARA

ANALYSIS METHODS IN THE PROCESSING OF SURVEY DATA OF POPULATION

The article presents the results of the analysis of the efficiency of the elements used in the construction of the first chamber of the rotor-cavitation activator PKA-02-11 and its modes of operation according to the intensity of heat dissipation. On the basis of the method of analysis of the energy characteristics of rotor hydrodynamic activators, an estimation of the efficiency of the installation on the energy intensity of the hydrodynamic impact on the working technological environment. Analysis of hardware and activation of working process fluids is based on the distribution of energy in the working zone of hydrodynamic cavitation plants

Keywords: activation, hydrodynamic cavitation, technological fluids, dissipative energy heat generation, dispersant.

Введение. В последнее время для повышения эффективности технологических процессов все чаще используются различные системы и устройства, оказывающие влияние на физико-химические свойства используемых жидкотекучих компонентов. При этом используются различные виды воздействия на рабочую среду [1]. Так, в роторных гидродинамических активаторах энергия, получаемая потоком жидкости при вращении элементов рабочей зоны, кроме создания определенного напора на выходе, расходуется на изменение физико-химического состояния жидкости и переходит в диссипативную. При определении эффективности устройств и технологий такого вида активации важным моментом является анализ затрат энергии, на основании которого можно оценить интенсивность воздействия на продукт в рабочей зоне [2, 3].

Предложенная методика оценки гидродинамической кавитации [4], основанная на сравнении затрат энергии в рабочей зоне, позволяет выполнить анализ эффективности используемых элементов конструкции установки и режимов ее работы по интенсивности тепловыделения. Приведенные расчетные зависимости могут использоваться как для оценки отдельных блоков, так и всей системы.

Материалы исследований. Используя методику энергетического анализа [4], рассмотрим конструкцию

и выполним исследование работоспособности первой камеры гидродинамического активатора.

Роторно-кавитационный активатор (РКА), предназначен для активации жидких сред, для ускорения массообменных и других технологических процессов. В частности установка РКА-02-11 используется для приготовления и восстановления СОЖ (рис.1).

Установка имеет две рабочие камеры. В первой камере выполняется предварительная обработка рабочего продукта, которая должна обеспечить его однородность и мелкодисперсность. Рабочие элементы, установленные в этой камере, определяются технологическими задачами и могут иметь конструкцию роторно-пульсационного типа для обработки вязких сред, или диск с лопастями (крыльчатка) для обработки жидкостей. При обработке СОЖ используется крыльчатка в виде диска с радиальными лопастями, расположенными под углом к плоскости вращения.

Конструкция первой камеры представляет собой нагнетатель центробежного типа с рабочим колесом, имеющим два участка: диск с лопастями полуоткрытого типа и радиальные лопасти открытого типа (рис.2).

Ширина рабочей камеры H определяется шириной лепестков B и боковыми зазорами $G1$ и $G2$.

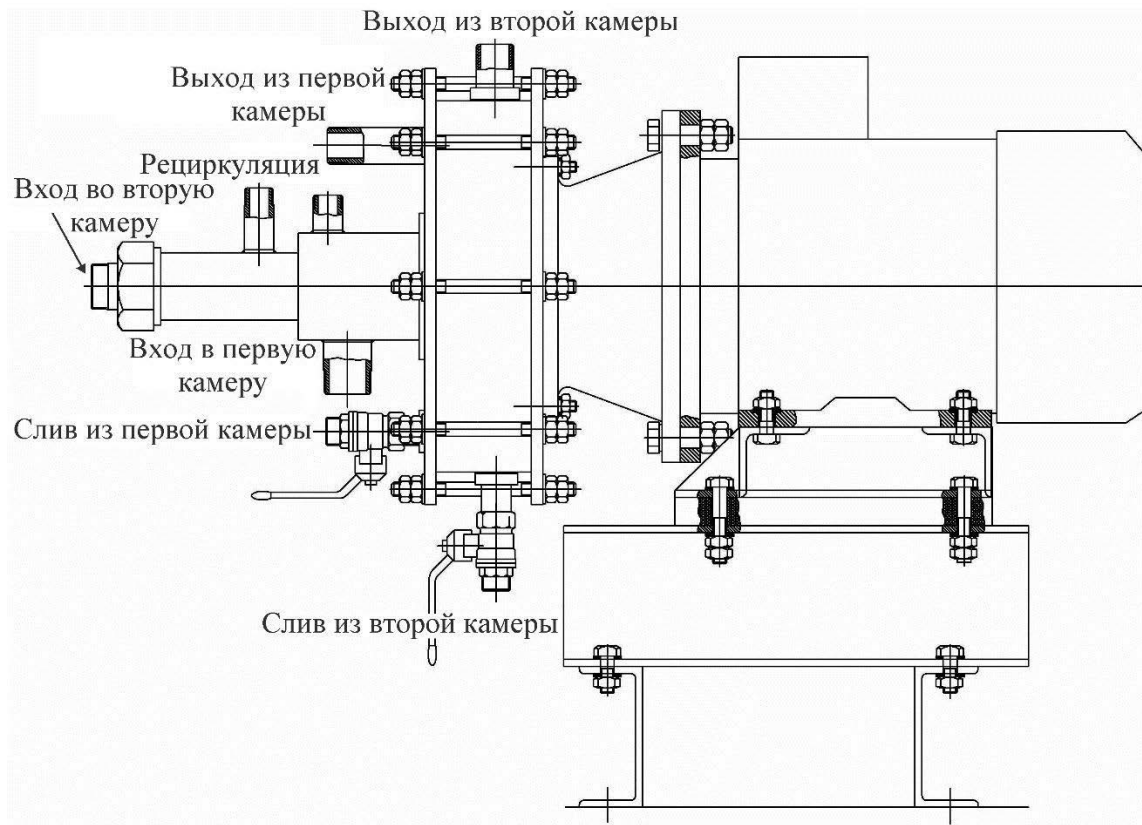


Рис. 1- Роторно-кавитационный активатор РКА-02-11

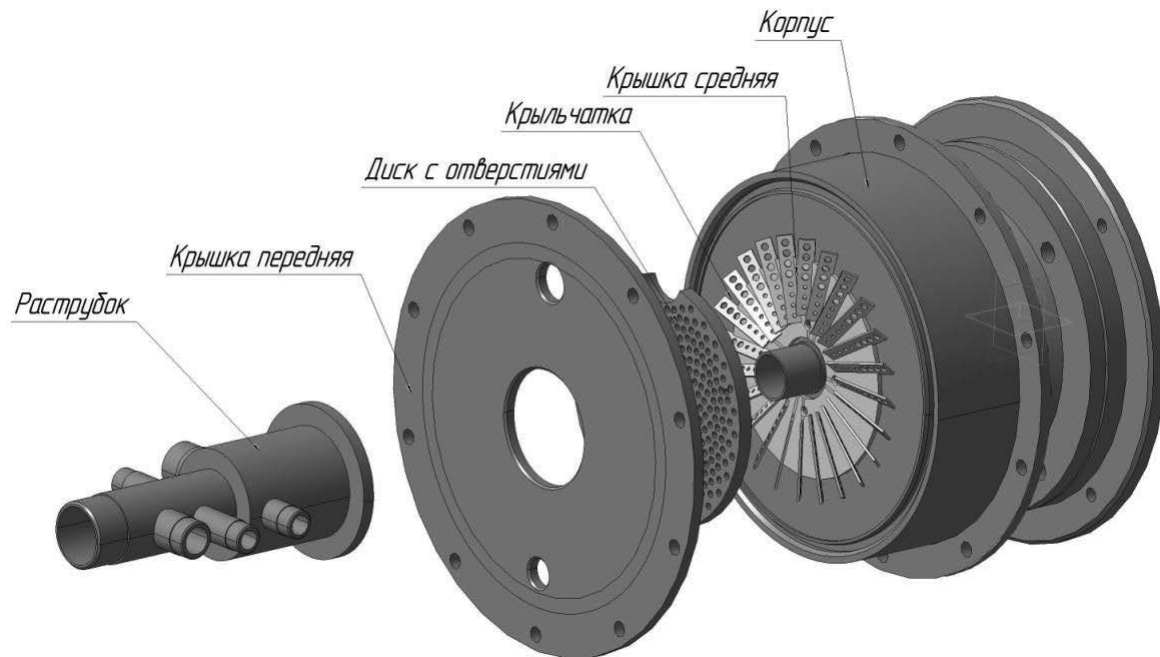


Рис. 2 – Первая камера активатора РКА-02-11

При вращении крыльчатки жидкость перемещается от входа до конца лопасти. При определенном соотношении упругих характеристик лопастей и гидродинамической обстановки в рабочей камере на крыльчатке могут возникать колебания лопастей, которые будут генерировать акустические колебания в среде, вызывающие кавитацию.

При вращении крыльчатки с обратной стороны по направлению вращения создается зона разрежения с интенсивным перемешиванием и кавитацией. Такая конструкция не позволяет выполнять эффективное перекачивание жидкости, но способствует интенсивной диссипации энергии, проявляющейся в нагреве рабочей среды.

При закрытом выходе из камеры при вращении жидкости с объемным весом γ центробежные силы должны создать давление, определяемое частотой вращения ω и расположением участка разгона потока от входа $R_{ВХ}$ до конца лопатки $R_{Л}$ [5]

$$P_K = \frac{\gamma \omega^2 (R_L^2 - R_{ВХ}^2)}{2g}. \quad (1)$$

В общем случае суммарное давление в рабочей зоне определяется с учетом давления на входе P_O .

$$p = P_K + P_O. \quad (2)$$

Кроме того, при открытом выходе в рабочей зоне будет создаваться разрежение, обусловленное сужением струи при увеличении радиальной скорости жидкости

Расположение лопастей на вертушке $R_{ВХ} = 80$ мм и $R_{Л} = 180$ мм. Рабочая среда – вода $\gamma = 1000 \text{ кг/м}^3$. При закрытом канале выхода (и $P_O = 0$) максимальное

расчетное давление будет равно $P_{\text{рас}} = 0.316$ МПа.

Экспериментальное значение максимального давления на выходе $P_{\text{max}} = 0.25$ МПа. Различие расчетного и измеренного давления можно объяснить перетоком жидкости из полости нагнетания через боковые зазоры, отверстия и наклонным расположением лопастей. Поэтому при расчете давления в рабочей полости данной конструкции необходимо вводить коэффициент потерь напора

$$K_T = P_{\text{max}} / P_{\text{рас}} = 0,79. \quad (4)$$

Оценка и анализ полученных результатов.

Оценка эффективности работы первой камеры выполнялась на стенде, оснащенный измерительными приборами. При проведении экспериментов на воде измеряли давление на входе ($P1$) и выходе ($P2$) аппарата; температура в потоке на входе ($T1$) и выходе ($T2$); производительность установки (Q) по расходомеру и нагрузка на электродвигатель (N).

Переменным параметром было давление на выходе из аппарата ($P2$), величина которого устанавливалась с помощью крана на выходе.

Результаты измерений параметров и расчетные данные показаны на графиках (Рис.5 и 6).

При открытом кране на выходе первая камера работает с наибольшей производительностью $Q = 2.4 \text{ м}^3/\text{час}$. При этом давление на выходе $P2 = 0.08 \text{ МПа}$ характеризует сопротивление в трубопроводе. Разрежение на входе составляло при этом $P1 = -0.06 \text{ МПа}$. Общий напор $P_{\Sigma} = 0.14 \text{ МПа}$.

Анализ энергетических показателей свидетельствует о том, при что увеличении давления на выходе до $P2 = 0.1 \text{ МПа}$ диссипативная мощность вначале увеличивается до $N_t = 6.69 \text{ кВт}$, затем снижается, и при $P2 = 0.2 \text{ МПа}$ составляет 3.14 кВт . Коэффициент эффективности наибольший при $P2 = 0.1 \text{ МПа}$. В этом случае он равен $K_T = 0.88$.

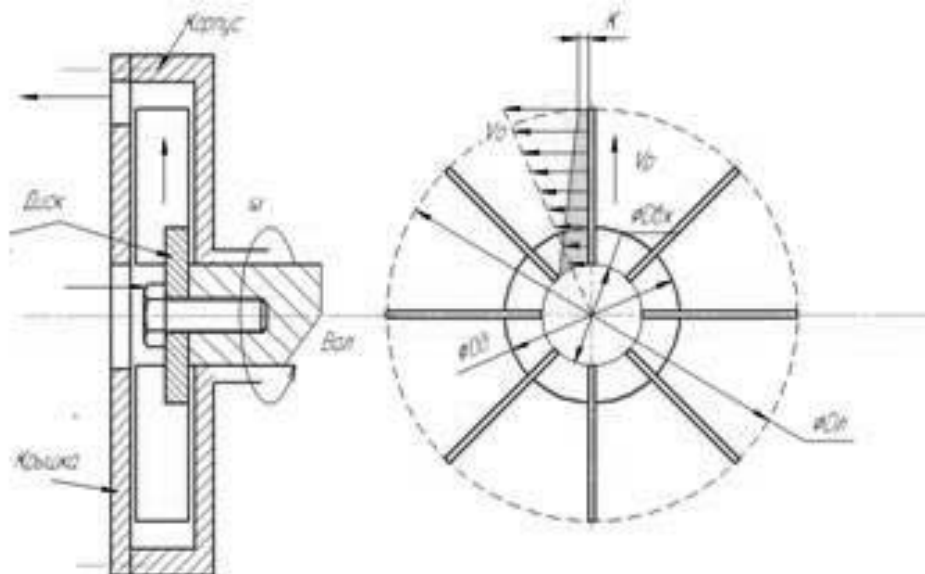


Рис. 4 – Расчетная схема работы диска

Удельная энергия диссипации Wt увеличивается с увеличением давления на выходе от 2.33 до 5.24 $кВт/м^3$, что свидетельствует об интенсификации кавитационных процессов при создании сопротивления на выходе из камеры. При этом абсолютные значения и эффективной мощности электродвигателя N_e , и тепловой N_t при $P=0.2 МПа$ уменьшаются.

Оценку эффективности установки в производственных условиях можно выполнить при определении интенсивности нагрева рабочей среды массой M с теплоемкостью T_e , залитой в систему активатора.

Во время испытаний на выбранном режиме работы выполняется измерение температуры жидкости T в баке и металлоконструкций T_m в

начальный момент и через определенное время τ . Количество затраченной электроэнергии определяется по счетчику W .

Интенсивность нагрева воды в системе при работе на бак определялась при испытаниях крыльчатки, установленной в первой камере активатора РКА-02-11. Вторая камера была пустой. В систему было залито 15 литров воды. Схема измерений Работа выполнялась при колебаниях давления на выходе, среднее значение которого было равно $P=0.12 МПа$ и среднее значение расхода за этот период было $Q=2.0 м^3/час$. Замеры выполнялись в течении времени $\tau=5$ минут.

Количество затраченной энергии (по счетчику) было $W_c=0.766 кВт \cdot час$. За это время среднее значение мощности электродвигателя $N_c \approx 9.2 кВт$, а холостого хода $N_{xx}=1.6 кВт$.

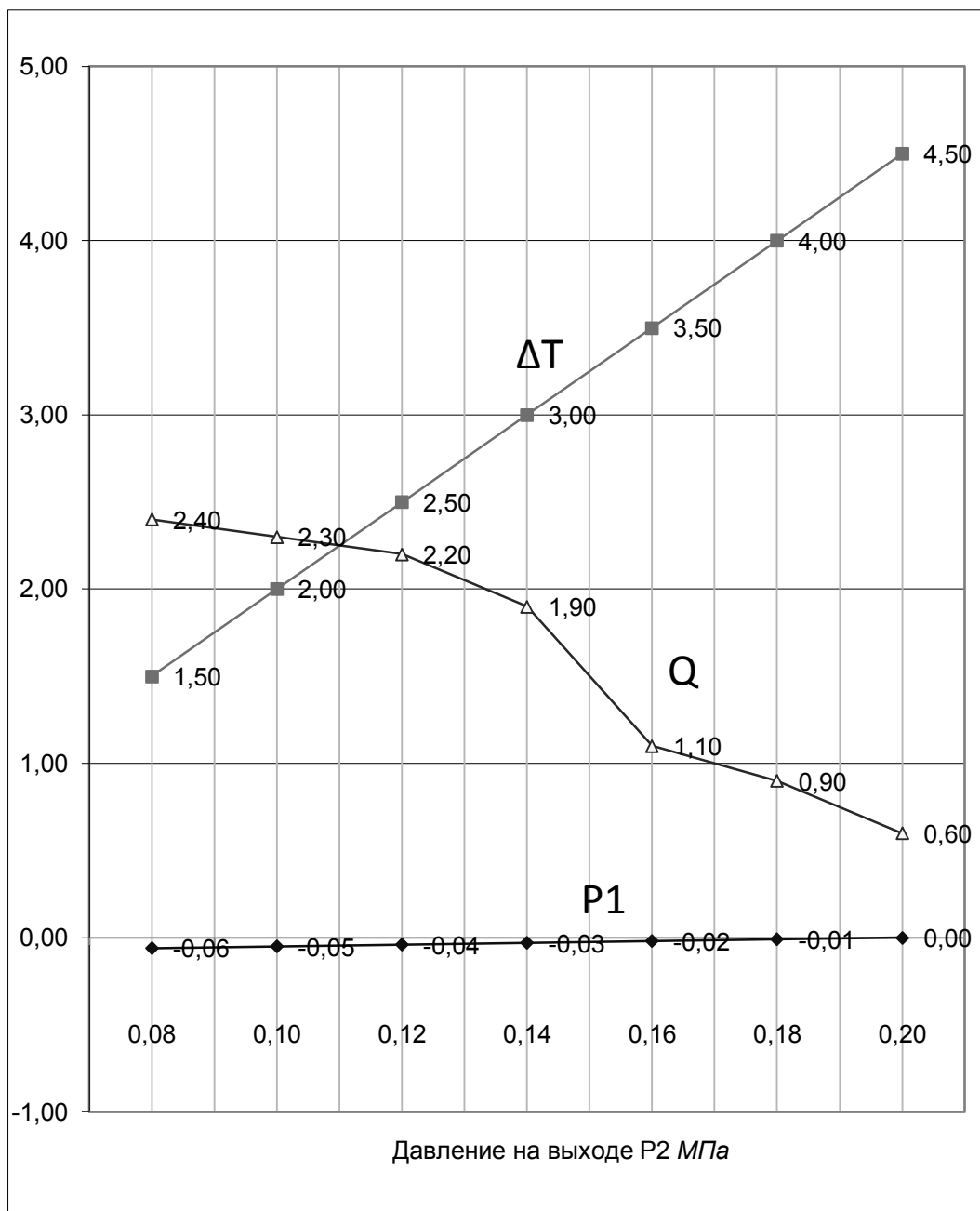


Рис. 5 – Гидродинамические характеристики первой камеры

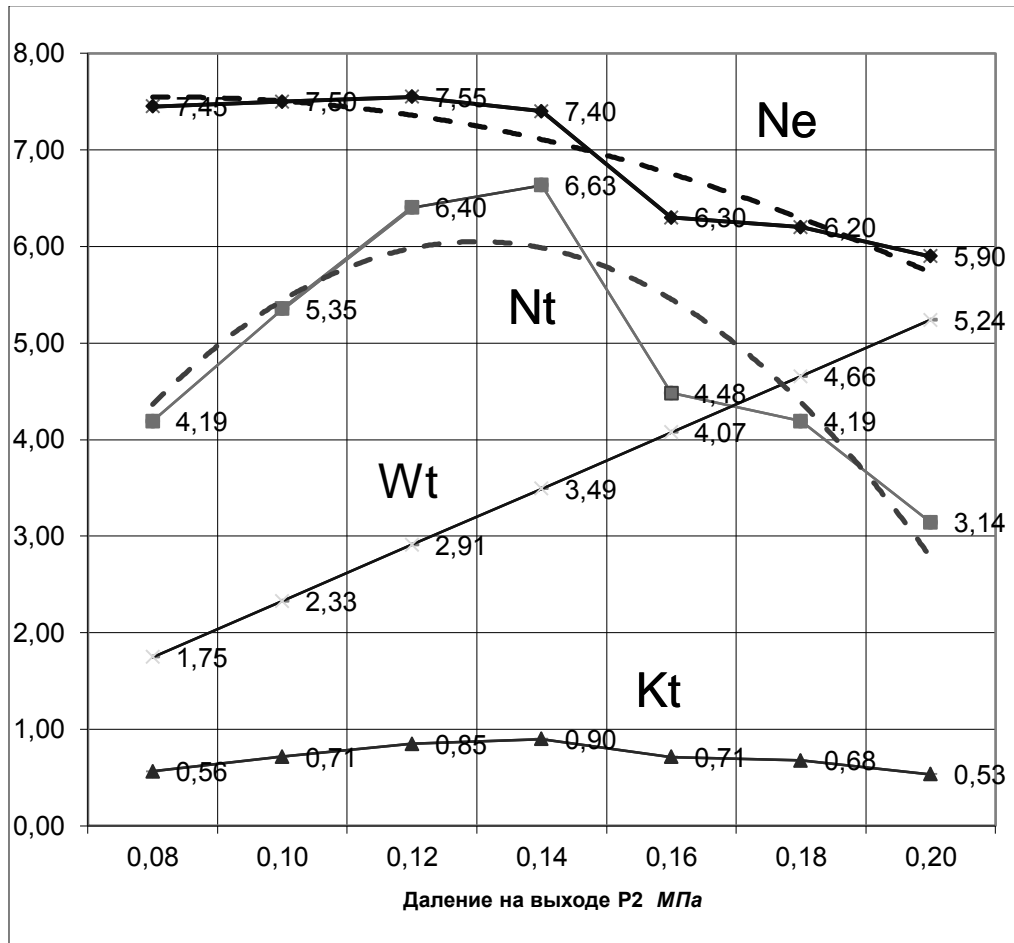


Рис. 6 – Энергетические показатели первой камеры

В результате проведенного эксперимента установлено, что данная конструкция рабочей зоны первой камеры активатора РКА-02-11 при выбранном режиме работы обеспечивает скорость нагрева в системе $Vt = 5.8$ град/мин, при этом интенсивность нагрева составляет $Wt = 87$ град·кг/мин. Гидравлическая мощность $Ng = 0.667$ кВт, а энергия, затрачиваемая на перекачку жидкости $Wg = 0.056$ кВт·час.

Энергия, соответствующая нагреву воды составила $Wt = 0.504$ кВт·час, расчетное значение затрат эффективной энергии составляет $We = 0.630$ кВт·час. При этом коэффициент эффективности $Kt = 0.84$. (Рис.8)

Выводы. Как видно, при использовании данной конструкции рабочей камеры затраты гидравлической мощности незначительны.

Проведенные исследования показали, что конструкция передней камеры в виде крыльчатки с наклонными лопастями и диска с ячейками позволяет обеспечить средний уровень кавитационной обработки, что в некоторых случаях может быть достаточным для получения требуемого технологического эффекта.

Из приведенного выше анализа можно сделать вывод, что оптимальным режимом работы первой камеры данной конструкции является диапазон давлений на

выходе от $P_2 = 0.11$ до 0.15 МПа при расходе $Q = 2.0$ м³/час.

Такая конструкция может использоваться в активаторах для интенсификации перемешивания с целью получения гомогенной эмульсии.

Список литературы

1. Федоткин И. М., Немчин А. Ф. *Использование кавитации в технологических процессах*. Киев: Вища школа, 1984. 68 с.
2. Промптов М. А. *Пульсационные аппараты роторного типа: теория и практика: Монография*. Москва: Машиностроение – Т. 1, 2001. 260 с.
3. *Интенсифікація процесів механічної обробки: монографія*/ В.С. Карпусь, В.О. Іванов, О.В. Котляр та ін.; за ред. В.С. Карпуся. - Суми: Сумський державний університет, 2012. - 436 с.
4. Фесенко А. В., Любимый Ю. Н. Сравнительный анализ гидродинамических установок для диспергирования, гомогенизации и нагрева жидкости. *Вісн. Сумського державного університету. Сер.: Техн. науки*. Суми: СДУ, 2009. № 4. С. 103-109. URI: <http://essuir.sumdu.edu.ua/handle/123456789/10273> (дата обращения 01.05.2018).
5. Кононов А. А., Кобзов Д. Ю., Кулаков Ю. Н., Ермашонок С. М. *Основы гидравлики. Курс лекций*. Братск: ГОУВПО «БрГТУ», 2004. 92 с.

References (transliterated)

1. Fedotkin I. M., Nemchin A. F. *Ispol'zovanie kavitacii v tehnologicheskikh processah* [The use of cavitation in technological processes]. Kiev, Vishha shkola Publ., 1984. 68 p.

2. Promptov M. A. *Pul'sacionnye apparaty rotornogo tipa: teoriya i praktika: monografija* [Pulsating apparatuses of rotary type: theory and practice: monograph.]. Moskva, Mashinostroenie – Vol. 1, 2001. 260 p.
3. Karpus V. E., Ivanov V. O., Kotliar O. V. et al. *Intensyfikacija procesiv mehaničnoj obrobky* [Intensification of Manufacturing Processes]; edited by V. E. Karpus. Sumy, Sumy State University, 2012, 436 p., doi: 10.13140/2.1.3953.7604.
4. Fesenko A. V., Ljubimyj Ju. N. Sravnitel'nyj analiz gidrodinamicheskikh ustanovok dlja dispergirovaniya, gomogenizacii i nagreva zhidkosti [Comparative analysis of hydrodynamic devices for dispersion, homogenization and heating of liquid]. *Vistn. Sums'kogo derzhavnogo universitetu. Ser.: Tehn. nauki*. Sumi: SDU, 2009, no. 4. pp. 103-109. Available at: <http://essuir.sumdu.edu.ua/handle/123456789/10273> (accessed 01.05.2018).
5. Kononov A. A., Kobzov D. Ju., Kulakov Ju. N., Ermashonok S. M. *Osnovy gidravliki. Kurs lekcij* [Fundamentals of hydraulics. Lecture course]. Bratsk, GOUVPO «BrGTU», 2004. 92 p.

Поступила (received) 05.02.2018

Відомості про авторів / Сведения об авторах / About the Authors

Фесенко Анатолій Володимирович (Фесенко Анатолий Владимирович, Fesenko Anatolij Vladimirovich) – доктор технічних наук, професор, Національний технічний університет «Харківський політехнічний інститут», професор кафедри «Технологія машинобудування та металорізальні верстати»; м. Харків, Україна; ORCID: <https://orcid.org/0000-0003-0626-0180>; e-mail: anfesenko73@gmail.com.

Басова Євгенія Володимирівна (Басова Евгения Владимировна, Yevheniia Basova) – кандидат технічних наук, Національний технічний університет «Харківський політехнічний інститут», доцент кафедри «Технологія машинобудування та металорізальні верстати»; м. Харків, Україна; ORCID: <https://orcid.org/0000-0002-8549-4788>; e-mail: e.v.basova.khpi@gmail.com.

Іванова Марина Сергіївна (Иванова Марина Сергеевна, Maryna Ivanova) – кандидат технічних наук, Національний технічний університет «Харківський політехнічний інститут», доцент кафедри «Технологія машинобудування та металорізальні верстати»; м. Харків, Україна; ORCID: <https://orcid.org/0000-0002-0848-6805>; e-mail: ivanovamaryna1@gmail.com.

Євсюкова Фатима Магометбієвна (Евсюкова Фатима Магомедбиевна, Fatima Yevsiukova) – Національний технічний університет «Харківський політехнічний інститут», старший викладач кафедри «Технологія машинобудування та металорізальні верстати»; м. Харків, Україна; ORCID: <https://orcid.org/0000-0002-9764-4106>, e-mail: fatimaevsukova@gmail.com.

Забара Олександр Сергійович (Забара Александр Сергеевич, Zabara Aleksandr) – Національний технічний університет «Харківський політехнічний інститут», асистент кафедри «Технологія машинобудування та металорізальні верстати»; м. Харків, Україна; ORCID: <https://orcid.org/0000-0002-5893-3861>; e-mail: zabara_a@ukr.net.