

О.В. ДАНИЛЕЙКО, С.В. ЛАДЕНКО, А.Н. ЖУКОВ

ПОВЫШЕНИЕ НАДЕЖНОСТИ И ЭФФЕКТИВНОСТИ ТОРЦОВОГО УПЛОТНЕНИЯ ДЛЯ КОМПРЕССОРА УГЛЕКИСЛОГО ГАЗА

В работе описаны новые, более надежные и эффективные импульсные газовые торцовые уплотнения (ИГТУ) компрессора углекислого газа по производству карбамида, разработанные фирмой ООО «ТРИЗ», которые значительно превосходят штатные. Основным преимуществом ИГТУ является отсутствие жестких требований к физическим свойствам рабочей среды, а их радиальные габаритные размеры меньше штатных, что позволяет модернизировать компрессорную установку без изменения установочных размеров в корпусе компрессора. Следует отметить, что надежность и долговечность предлагаемых уплотнений обеспечивается новыми технологическими решениями, направленными на повышение износостойкости рабочих поверхностей колец разработанных уплотнений. Авторами предложен новый способ повышения износостойкости рабочих поверхностей стальных колец ИГТУ, заключающийся в формировании на предварительно цементуемых методом электроэрозионного легирования поверхностях, квазимногослойных комбинированных электроэрозионных покрытий.

Ключевые слова: торцовое импульсное уплотнение, надежность, износостойкость, поверхностный слой, испытательный стенд.

О.В. ДАНИЛЕЙКО, С.В. ЛАДЕНКО, О.М. ЖУКОВ

ПІДВИЩЕННЯ НАДІЙНОСТІ ТА ЕФЕКТИВНОСТІ ТОРЦЕВОГО УЩІЛЬНЕННЯ ДЛЯ КОМПРЕСОРА ВУГЛЕКИСЛОГО ГАЗУ

В роботі описані нові, більш надійні і ефективні імпульсні газові торцеві ущільнення (ІГТУ) компресора вуглекислого газу з виробництва карбаміду, розроблені фірмою ТОВ «ТРИЗ», які значно перевершують штатні. Основною перевагою ІГТУ є відсутність жорстких вимог до фізичних властивостей робочого середовища, а їх радіальні габаритні розміри менше штатних, що дозволяє модернізувати компресорну установку без зміни настановних розмірів в корпусі компресора.

Слід зазначити, що надійність і довговічність пропонувані ущільнень забезпечується новими технологічними рішеннями, спрямованими на підвищення зносостійкості робочих поверхонь кілець розроблених ущільнень. Авторами запропоновано новий спосіб підвищення зносостійкості робочих поверхонь сталевих кілець ІГТУ, що полягає у формуванні на попередньо цементованих методом електроерозійного легування поверхнях, квазібагатошарових комбінованих електроерозійних покриттів.

Ключові слова: торцеве імпульсне ущільнення, надійність, зносостійкість, поверхневий шар, випробувальний стенд.

O. V. DANILEYKO, S. V. LADEKNO, A. N. ZHUKOV

IMPROVING RELIABILITY AND EFFICIENCY OF THE FACE SEAL FOR CARBON DIOXIDE GAS COMPRESSOR

The paper describes new, more reliable and efficient gas impulse face seals (GIFS) of a carbon dioxide gas compressor for the production of urea, developed by the company TRIZ LTD, which far exceed the regular ones. The main advantage of GIFS is the absence of rigid requirements to the physical properties of the working medium, and their radial overall dimensions are smaller than the standard ones, which allows to modernize the compressor unit without changing the installation dimensions in the compressor casing.

It should be noted that the reliability and durability of the proposed seals is provided by new technological solutions aimed at increasing wear resistance of the ring surfaces of the developed seals. The authors proposed a new method of increasing wear resistance of the working surfaces of steel rings of GIFS, consisting in the formation of surfaces that are previously cemented by the electroerosive doping method, quasi-multilayer composite electroerosive coatings.

Keywords: impulse face seal, reliability, wear resistance, surface layer, test bench.

Введение. Решение проблемы, связанной с увеличением сроков службы машин, напрямую зависит от повышения износостойкости и надежности узлов трения. При большом разнообразии условий работы деталей наиболее нагруженным у них является поверхностный слой. Поэтому реальный ресурс работы машины напрямую зависит от несущей способности поверхностей деталей, которая определяется качеством их поверхностного слоя.

В высокооборотных насосах высокого давления широкое применение нашли торцевые импульсные уплотнения (ТИУ), поверхности колец которых контактируют очень непродолжительное время, только в моменты пуска и останова машины.

Наличие в торцевой паре гарантированного зазора величиной 0,003-0,004 мм приводит к тому, что уплотняющие поверхности колец почти не изнашиваются. Несмотря на это их уплотнительные кольца целиком изготавливаются из износостойких материалов, таких, как карбид вольфрама, карбид

кремния, различные виды графитов. Стоимость колец из этих материалов достигает сотен и тысяч долларов США. Поэтому исследования, направленные на обеспечение эффективности работы ТИУ, кольца которых изготовлены из более дешёвых, но не менее качественных материалов своевременны, а формирование их поверхностных слоев с требуемыми свойствами является актуальной задачей.

Анализ основных достижений и публикаций.

Постановка проблемы. Согласно [1, 2] уплотнения роторов должны удовлетворять двум главным условиям: обладать требуемой герметичностью и повышенной надежностью при заданных перепадах давления, частотах вращения, температурах и физических свойствах уплотняемой среды.

Следует отметить то, что для функционирования торцового уплотнения вала необходима минимальная утечка. Вследствие этого зазор между кольцами должен быть очень маленьким, смазывающая пленка очень тонкой, а материалы поверхности уплотнения

должны выдерживать трение друг об друга, причем зачастую при высоких скоростях и нагрузках. Поэтому материалы для контактирующих поверхностей колец должны обладать низким коэффициентом трения, достаточной твердостью, хорошей устойчивостью к коррозии и высокой теплопроводностью. Большинству этих требований отвечают ТИУ.

Изменение защитных и трибологических свойств поверхностей деталей можно достичь за счет образования специального рельефа поверхностей пар трения [3, 4] или формирования покрытий, сформированных, например, методом электроэрозионного легирования (ЭЭЛ) [5].

Перспективным путем повышения износостойкости колец ТИУ является формирование на рабочих торцевых поверхностях методом ЭЭЛ квазимногослойных комбинированных электроэрозионных покрытий (КЭП), совмещающих в себе смазывающие и стойкие к износу свойства. Такими покрытиями являются КЭП, включающие в себя твердые износостойкие и мягкие антифрикционные материалы.

Наиболее предпочтительным является КЭП, где первый и последний слой из твердого сплава ВК8 наносятся при энергии разряда $W_u = 0,2$ Дж, а медь – 0,08 Дж, когда микротвердость находится на уровне 8740 МПа, а сплошность составляет 100% [6] (прототип). Однако толщина формируемого при этом покрытия (30-40 мкм) недостаточна для большинства колец ТИУ.

Резервом повышения износостойкости поверхностей трения скольжения могут быть комбинированные технологии электроэрозионного легирования, представляющие собой совмещение метода ЭЭЛ с другими упрочняющими технологиями, например, безабразивной ультразвуковой финишной обработкой (БУФО) [7].

На предприятии ПАО «Азот» (г. Черкассы) в технологическом процессе производства карбамида для сжатия углекислого газа используется мультипликаторный компрессор (поз. К-105), введенный в эксплуатацию с целью увеличения мощности с 1000 до 1600 т в сутки. Компрессор представляет собой многовальную восьмиступенчатую машину, приводимую электродвигателем через мультипликатор. Каждая ступень состоит из входного устройства, улитки с диффузором и рабочего колеса. За рабочим колесом установлено уплотнение для предотвращения протечек углекислого газа в машинный зал. Тип уплотнения – торцовое газодинамическое. Характерной проблемой при эксплуатации компрессора являются случаи отказа штатных уплотнений на 5-ой и 6-ой ступенях сжатия и, как следствие, его внеплановые остановки. Для решения этой проблемы возникла необходимость в разработке более надежного уплотнения.

Таким образом **целью** настоящей работы является разработка новой конструкции ТИУ с рабочими поверхностями контактирующих колец,

обладающими, за счет сформированных на них КЭП, необходимыми трибологическими свойствами.

Методика исследований. С целью улучшения качественных характеристик формируемых поверхностных слоев исследовались квазимногослойные КЭП, сформированные в последовательности ВК8 + Cu + ВК8. Покрытия наносили на образцы из стали 40Х, 12Х18Н10Т и 38Х2МЮА, которые предварительно подвергали цементации методом ЭЭЛ (ЦЭЭЛ)

ЭЭЛ и ЦЭЭЛ производили на установках «ЭИЛ-8А» и «Элитрон -52А» в автоматизированном режиме (рис.1).

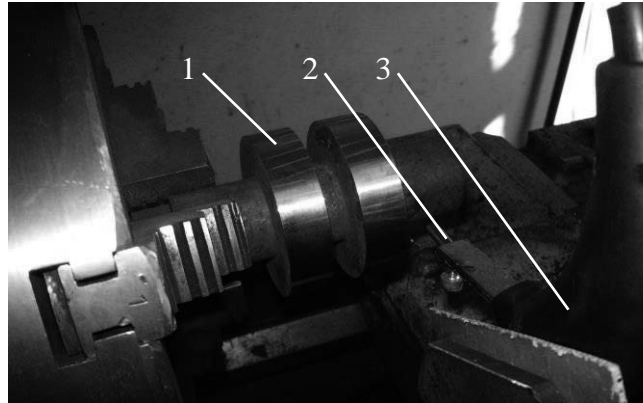


Рис. 1 - Схема ЭЭЛ и ЦЭЭЛ в автоматизированном режиме:
1 – образец; 2 – электрод; 3 – вибратор.

Шероховатость сформированного слоя при ЭЭЛ значительно зависит от величины исходной шероховатости поверхности, причем, чем выше исходная, тем выше конечная. Учитывая то, что после ЦЭЭЛ шероховатость поверхности образцов повышается и составляет $Ra = 0,8 - 0,9$ мкм, а также то, что при воздействии на цементируемый слой в зоне термического влияния последнего может произойти снижение микротвердости и толщины упрочненного слоя, первый слой твердого сплава ВК8 наносится при энергии разряда меньшей чем в прототипе, а второй (медь) и третий (ВК8) на различных режимах (табл. 1).

Для определения фактических характеристик в зоне высоких давлений и частот вращения, подтверждения материального исполнения пар трения, проверки основных теоретических положений расчета специалистами ООО «ТРИЗ» разработаны импульсные газовые торцевые уплотнения (ИГТУ) и стенд для их натурных испытаний (рис. 2). Стенд включает в себя: испытательный блок 1; блок управления 2 (обеспечение регулирования и измерения требуемых параметров, система подготовки буферного газа), система трубной обвязки с запорной арматурой 3. Требуемые условия работы уплотнений обеспечиваются системой подготовки газа. Для ее функционирования используется газ, отобраный из линии нагнетания компрессора (углекислый газ). Вентильми 4 и 5 задаются давления, имитирующие уплотняемое и буферное давление работающего компрессора.

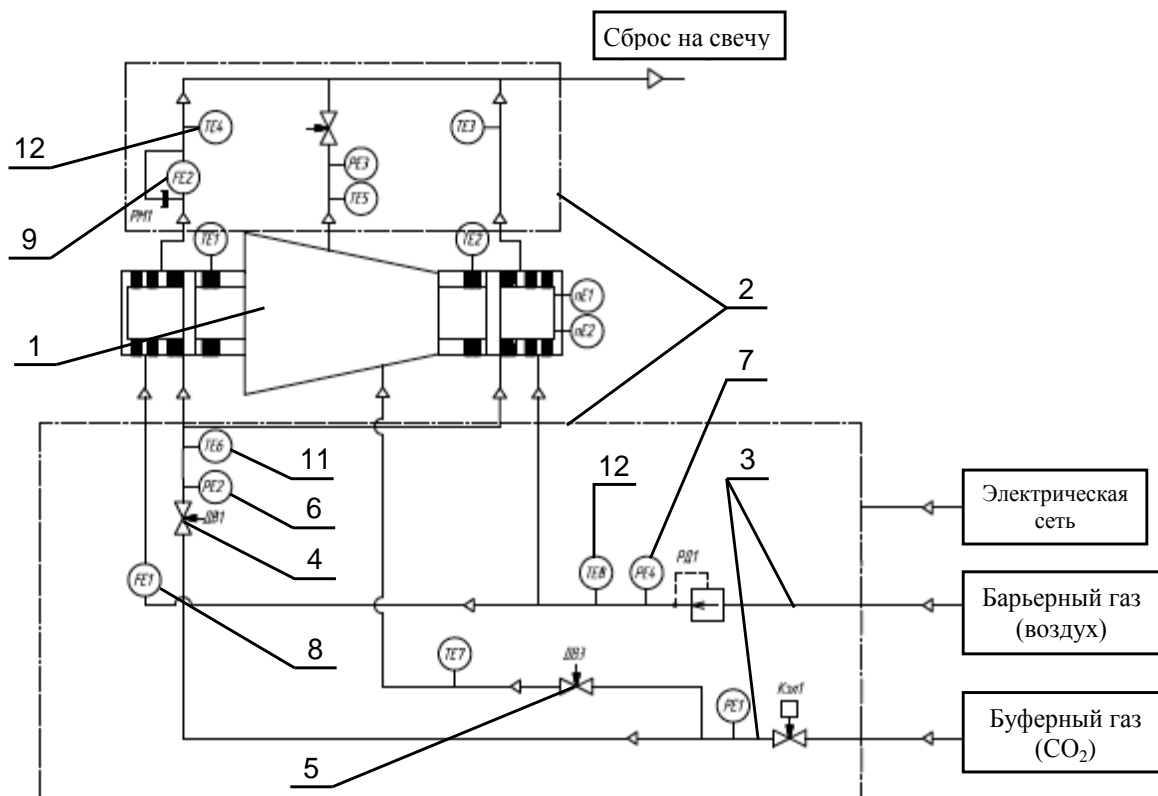


Рис. 2 – Принципиальная схема испытательного стенда ИГТУ

Таблица 1 - Результаты металлографических исследований КЭП

Мат-ал элек-да	Wu, Дж	Толщина, мкм		Микротв-ть, МПа		Ra, мкм
		слоя	перех. зоны	слоя	перех. зоны	
ВК8	0,1	до 15	60-65	6500- 9600	7500... 9800	0,5
Cu	0,04					
ВК8	0,1	до 15	60-65	6420... 7570	7500... 9580	0,5
Cu	0,08					
ВК8	0,1	до 15	до 60	5520... 6970	6480... 9300	0,8
Cu	0,08					
ВК8	0,2	12...20	до 60	6330... 8740	6030... 9500	0,7
Cu	0,08					
ВК8	0,2					

*Для сравнения, одно из КЭП наносили на режимах прототипа.

Очищенный газ после вентиля 4 под давлением, которое контролируется с помощью манометра 6, поступает в торцовые пары испытуемых уплотнений. В концевые уплотнения испытуемых узлов под требуемым давлением, которое контролируется манометром 7, поступает барьерный газ (воздух), расход которого измеряется с помощью ротаметра 8. Суммарный расход утечек барьерного и буферного газа измеряется ротаметром 9 и отводится на свечу. Контроль температуры буферного газа, подаваемого на

турбопривод и в испытуемые уплотнения производится при помощи датчиков температуры 10 и 11 соответственно.

Общий вид испытательного блока представлен на рис. 3 и представляет собой установленный на раме внешний корпус, в котором находятся две испытательные камеры для узлов ИГТУ.

Камеры образованы внутренним корпусом, торцовыми крышками и валом, который установлен в корпусе на радиальном и радиально-упорном подшипниках качения. Привод вала осуществляется от вихревого турбопривода, скорость вращения которого регулируется количеством подаваемого в него буферного газа. При помощи турбопривода осуществляется плавное регулирование частоты вращения вала в необходимом диапазоне (0...35000 об/мин).

Результаты исследований. Разработка новой конструкции ТИУ. Для устранения указанной выше проблемы и обеспечения надежности работы компрессорной установки специалистами ООО «ТРИЗ» были разработаны ИГТУ, на рабочие параметры 5-ой и 6-ой ступеней компрессора поз. К-105, которые по своим эксплуатационным характеристикам превосходят штатные (рис. 4).

Конструкция уплотнения проста, компактна и, благодаря газостатическому принципу создания зазора в торцовой паре, способна сохранять работоспособность в широком диапазоне уплотняемых давлений.

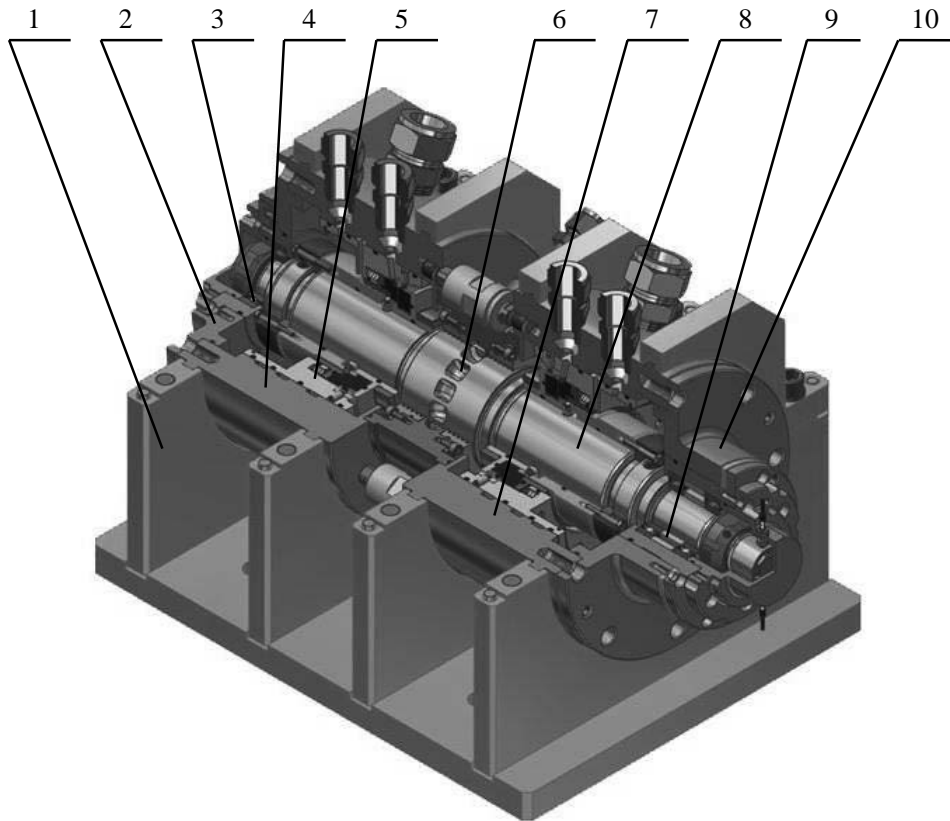


Рис. 3 – Разрез испытательного блока стенда:

1 – корпус внешний, 2, 10 – крышки, 3, 9 – подшипники, 4, 7 – корпус внутренний, 5 – ИГТУ, 6 – турбопривод, 8 – вал

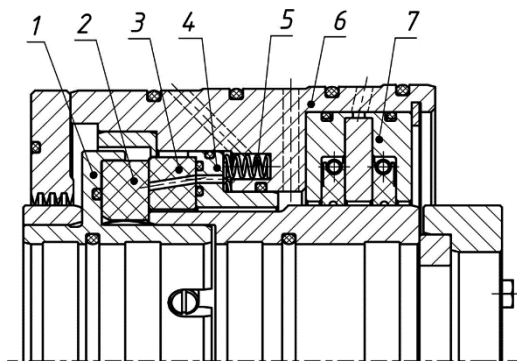


Рис. 4 – Конструкция ИГТУ:

1 – втулка внутренняя, 2 – контркольцо, 3 – торец, 4 – обойма, 5 – пружина, 6 – корпус внутренний, 7 – уплотнение концевое.

Узел ИГТУ состоит из вращающегося кольца 2, закрепленного на валу с помощью втулки 1, подвижного в осевом направлении кольца 3, закрепленного в обойме 4. Кольца 2 и 3 составляют пару трения, первоначальное поджатие которой осуществляется пружинами 5, установленными в отверстиях корпуса внутреннего 6. Концевое уплотнение 7 является дополнительной уплотнительной ступенью и предназначено для герметизации вала в месте выхода его из корпуса. Это самоустанавливающееся уплотнение с сегментными

графитовыми кольцами, стянутыми браслетной пружиной.

Уплотняющее действие происходит между торцовыми поверхностями пары трения (рис. 5).

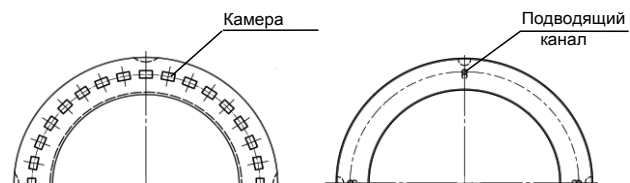


Рис. 5 – Пара трения импульсного уплотнения.

На рабочей торцовой поверхности невращающегося аксиально-подвижного кольца выполнены камеры, а во вращающемся кольце на радиусе расположения камер выполнены подводящие каналы (отверстия).

При вращении ротора подводящие каналы периодически запитывают камеры и подводят в пару трения буферный газ, давление которого превышает давление уплотняемого газа. Вследствие этого изменяется баланс осевых сил, действующих на аксиально-подвижное кольцо, и рабочие поверхности торцовой пары разделяются слоем газа, который

предотвращает износ уплотнительных колец во время работы. Таким образом, между рабочими поверхностями пары трения образуется торцовый зазор, величина которого зависит от давления буферного газа и частоты вращения ротора. При установившемся давлении и частоте вращения величина зазора поддерживается автоматически, так как его увеличение приводит к уменьшению давления в камерах и нарушению баланса сил, действующих на аксиально-подвижное кольцо. В результате этого зазор уменьшается до тех пор, пока давление в камерах не возрастет настолько, чтобы восстановилось равновесие сил, действующих на аксиально-подвижное кольцо.

Когда ротор не вращается, а газ подается, давление сохраняется только в тех камерах, которые совпали с подводными каналами, торцовый зазор закрывается и уплотнение работает как стояночное.

Основным преимуществом ИГТУ является отсутствие жестких требований к физическим свойствам рабочей среды. Исходя из опыта эксплуатации, основной причиной отказа штатных уплотнений является наличие жидкости в рабочей среде, что исключается в предлагаемой конструкции уплотнения. Кроме того, радиальные габаритные размеры ИГТУ меньше штатных, что не только позволяет модернизировать компрессорную установку без изменения установочных размеров в корпусе компрессора, но и обеспечивает меньшие деформации уплотнительных колец и является дополнительным преимуществом при микронных зазорах в уплотнительных парах. ИГТУ более просты в изготовлении, чем газодинамические, у которых профилирование торцовых поверхностей является сложной и трудоемкой операцией. Также немаловажным преимуществом является высокая ремонтпригодность, обусловленная возможностью многократной притирки контактных поверхностей пары трения уплотнения.

Обеспечение надежности и долговечности ИГТУ новыми технологическими решениями

Данные табл. 1 свидетельствуют о том, что наиболее предпочтительным является КЭП, когда первый и последний слои из твердого сплава ВК8 наносили при энергии разряда $W_u = 0,1$, а медь при $W_u = 0,04$ Дж.

Таким образом, с целью повышения износостойкости надежности и долговечности

стальных колец ИГТУ, предложен новый способ [8], включающий, как и прототип, нанесение на них квазимногослойных КЭП состава, формируемого в последовательности ВК8 + Cu + ВК8, в котором слои КЭП наносят при пониженных показателях энергий разрядов, а перед нанесением КЭП рабочие поверхности колец подвергают ЦЭЭЛ. В результате толщина слоя повышенной твердости увеличивается на глубину цементированного слоя.

Применение нового способа позволяет, изменяя величину энергии разряда при осуществлении операции ЦЭЭЛ, формировать слои рабочих поверхностей стальных колец ИГТУ повышенной твердости толщиной от 4-5 до 320-350 мкм.

Учитывая то, что для формирования при ЭЭЛ качественных покрытий исходная шероховатость поверхности не должна превышать $Rz \leq 6,3$ мкм ($Ra \approx 1,2$ мкм), ЦЭЭЛ в качестве предварительной операции, согласно предлагаемому способу, можно производить без дополнительной обработки только лишь при энергии разряда в диапазоне 0,05...1,4 Дж.

Начиная с 1,41 до 2,83 Дж необходимо после ЦЭЭЛ проводить дополнительную безабразивную ультразвуковую финишную обработку (БУФО), а с 2,83 до 4,6 Дж цементированную поверхность обрабатывать методом БУФО и шлифовкой.

При энергии разряда больше 4,6 Дж ЦЭЭЛ проводить нежелательно из-за ухудшения качества поверхности, а именно, высокой шероховатости, недостаточной сплошности обработки и др., а также из-за быстрого разрушения электрода.

Для сравнения в табл. 2 представлены результаты распределения микротвердости по глубине поверхностного слоя и шероховатости поверхности следующих серий образцов из стали 40X:

- 1 - ЦЭЭЛ;
- 2 – ЭЭЛ ВК8+Cu+ВК8;
- 3 - ЦЭЭЛ+ЭЭЛ ВК8+Cu+ВК8.

Кроме того в табл. 2 представлены результаты распределения микротвердости по глубине поверхностного слоя и шероховатости поверхности при нанесении покрытий по схеме ЦЭЭЛ+ЭЭЛ ВК8+Cu+ВК8 на образцах из сталей 12X18H10T и 38X2MЮА.

Таблица 2 – Распределение микротвердости поверхностного слоя образцов стали 40X, 12X18H10T и 38X2MЮА, упрочненных различными способами

Вид упрочнения	Распределение микротвердости по глубине слоя, МПа при шаге 15 мкм							Ra, мкм
Сталь 40X								
ЦЭЭЛ	7310	5010	4010	3860	3150			0,8-0,9
ЭЭЛ ВК8+Cu+ВК8	8740	6030	3700	3200				0,5
ЦЭЭЛ+ЭЭЛ ВК8+Cu+ВК8	9600	9800	8250	5490	5010	3580	3200	0,5
Сталь 12X18H10T								
ЦЭЭЛ+ЭЭЛ ВК8+Cu+ВК8	8950	7300	4300	3050	1890	1750		0,5
38X2MЮА								
ЦЭЭЛ+ЭЭЛ ВК8+Cu+ВК8	9700	8890	7210	4300	3700	3250		0,5

На рис. 6 представлены микроструктуры и распределение микротвердости по глубине слоя для различных серий образцов стали 40X.

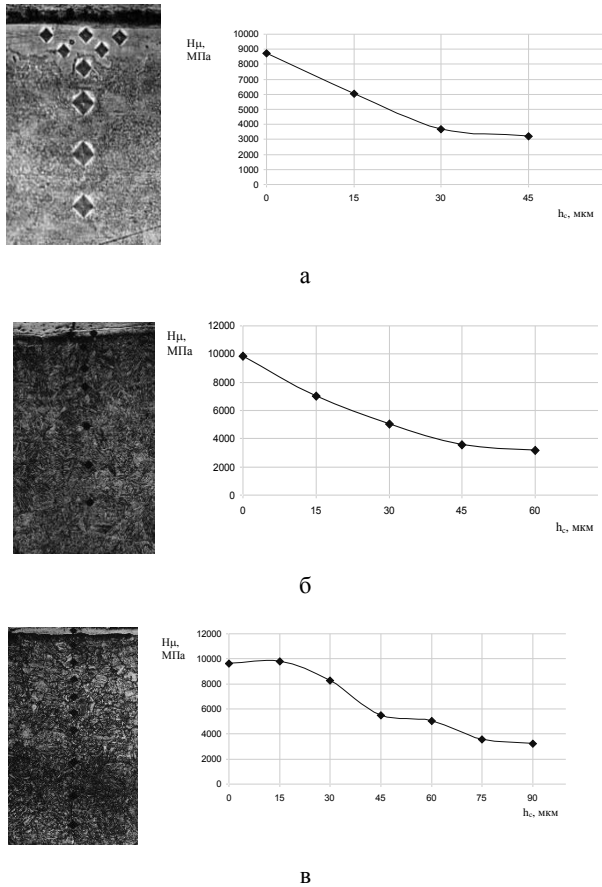


Рис. 6 – Структура и распределение микротвердости по глубине слоя образцов стали 40X после:
а – ЭЭЛ ВК8 + Cu + ВК8; **б** – ЦЭЭЛ;
в – ЦЭЭЛ + ЭЭЛ ВК8 + Cu + ВК8.

Проведенные предварительные испытания ИГТУ на экспериментальном стенде показали, что на протяжении всего периода исследований обеспечивается достаточная герметичность уплотнительного узла (утечка составляет 37 нл/мин), а температура в паре трения (углеграфит АГ 1500 – сталь 30X13) не превышает 45°C [9].

Выводы:

1. Специалистами фирмы ООО «ТРИЗ» разработаны новые, более надежные и эффективные ИГТУ компрессора углекислого газа по производству карбамида, которые значительно превосходят штатные.

2. Основным преимуществом ИГТУ является отсутствие жестких требований к физическим свойствам рабочей среды, а их радиальные габаритные размеры меньше штатных, что позволяет модернизировать компрессорную установку без изменения установочных размеров в корпусе компрессора.

3. Предложен новый способ повышения износостойкости рабочих поверхностей стальных колец ИГТУ, заключающийся в формировании на

предварительно цементируемых методом ЭЭЛ поверхностях КЭП.

4. Согласно предлагаемому способу, к промышленному использованию рекомендуется в качестве предварительной операции ЦЭЭЛ производить:

- при энергии разряда в диапазоне 0,05...1,4 Дж без дополнительной обработки;
- начиная с 1,41 до 2,83 Дж необходимо после ЦЭЭЛ проводить БУФО;
- с 2,83 до 4,6 Дж цементированную поверхность обрабатывать методом БУФО и шлифовкой.
- при энергии разряда больше 4,6 Дж ЦЭЭЛ проводить нежелательно из-за резкого ухудшения качества поверхности, а также быстрого разрушения электрода.

5. Испытания ИГТУ на экспериментальном стенде показали перспективность его применения при модернизации мультипликаторного компрессора для сжатия углекислого газа (поз. К-105), участвующего в технологическом цикле производства карбамида на предприятии ПАО «Азот» (г. Черкассы).

Список литературы

1. Марцинковский В.А. Динамика роторов центробежных машин: монография / ред. В.А. Марцинковский. Сумы: Сум ГУ, 2012. 562 с.
2. Громыко Б.М., Матвеев Е.М., Постников И.Д., Митюков Ю.В., Михалев И.А., Сорокин В.А., Петренко Р.И. Опыт разработки и эксплуатации металлических уплотняющих элементов для работы в широком диапазоне температур и давлений. Герметичность, вибронадежность и экологическая безопасность насосного и компрессорного оборудования. Труды 9-й Международной конференции. Т.1. Сумы: СумГУ, 1999. С. 38-51.
3. Antoszewski B. Influence of Laser Surface Texturing on Scuffing Resistance of Sliding Pairs //Advanced Materials Research. 2014. V. 874, pp. 51-55. doi: 10.4028/www.scientific.net/AMR.874.51.
4. Martsinkovsky V., Yurko V., Tarel'nik V., Filonko Yu. Designing Radial Sliding Bearing Equipped with Hydrostatically Suspended Pads //Procedia Engineering. 2012. V. 39, pp. 157-167. doi: 10.1016/j.proeng.2012.07.020.
5. Zharkov P.E., Tarel'nik, V.B. Increasing the Service Life of Centrifugal Compressors by Electroerosion Alloying of Impellers // Chemical and Petroleum Engineering. 2003. V. 39, pp. 27-30. doi: 10.1023/A:1023734322794
6. Tarel'nik, V.B., Martsinkovskii, V.S., Zhukov, A.N. Increase in the Reliability and Durability of Metal Impulse Seals. Part 3 // Chemical and Petroleum Engineering. 2017. V.53, pp. 385-389. doi: 10.1007/s10556-017-0351-5
7. Тарельник В.Б., Марцинковский В.С., Косенко П.В., Волошко Т.П., Антошевский Б. Пат. 2631436, Российская Федерация. Способ восстановления частично удаленного упрочненного слоя стальных деталей, 2017.
8. Тарельник В.Б., Марцинковский В.С., Белоус А.В., Жуков А.Н. Пат. 2631439, Российская Федерация. Способ повышения износостойкости рабочих поверхностей стальных колец импульсных торцевых уплотнений, 2017.
9. Загорюлько А.В., Лісовенко Д.В., Марцинковский В.С. Розробка та дослідження торцевого запірника імпульсного ущільнення відцентрового компрессора // Восточно – Европейский журнал передовых технологий. 2016. Т. 1/7(79). С.30-39. doi:10.15587/1729-4061.2016.59884

References (transliterated)

1. Martsinkovsky V.A. *Dinamika rotorov centrobezhnyh mashin: monografiya* [Dynamics of rotors of centrifugal machines: monograph]. Sumy: Sumy State Univ., 2012. 562 p.

2. Gromyko B.M., Matveyev E.M., Postnikov I.D., Mityukov Yu.V., Mikhalev I.A., Sorokin V.A., Petrenko R.I. *Opyt razrabotki i jekspluatacii metallicheskih uplotnjajushhijh jelementov dlja raboty v shirokom diapazone temperatur i davlenij* [Experience in the development and operation of metal sealing elements for operation over a wide range of temperatures and pressures]. *Trudy 9-j mezhdunar. konf. "Germetichnost', vibronadezhnost' i jekologicheskaja bezopasnost' nasosnogo i kompressorного oborudovaniya"* T1. [Proc. of the 9th Int. Conf. "HERVICON". Vol. 1] Sumy: Sum SU Publ., 1999. pp. 38-51.
3. Antoszewski B. Influence of Laser Surface Texturing on Scuffing Resistance of Sliding Pairs // *Advanced Materials Research*. 2014. V. 874, pp. 51-55. doi: 10.4028/www.scientific.net/AMR.874.51.
4. Martsinkovsky V., Yurko V., Tarelnik V., Filonenko Yu. Designing Radial Sliding Bearing Equipped with Hydrostatically Suspended Pads *Procedia Engineering*. 2012. V. 39, pp. 157-167. doi: 10.1016/j.proeng.2012.07.020.
5. Zharkov P.E., Tarelnik, V.B. Increasing the Service Life of Centrifugal Compressors by Electroerosion Alloying of Impellers *Chemical and Petroleum Engineering*. 2003. V. 39, pp. 27-30. doi: 10.1023/A:1023734322794
6. Tarelnik, V.B., Martsinkovskii, V.S., Zhukov, A.N. Increase in the Reliability and Durability of Metal Impulse Seals. Part 3 *Chemical and Petroleum Engineering*. 2017. V.53, pp. 385-389. doi: 10.1007/s10556-017-0351-5
7. Tarelnik V.B., Martsinkovsky V.S., Kosenko P.V., Voloshko T.P., Antoshevsky B. *Sposob vosstanovlenija chastichno uдалennogo uprochnennogo sloja stal'nyh detalej* [Method for the restoration of a partially removed reinforced layer of steel parts]. Patent RF no 2631436, 2017.
8. Tarelnik V.B., Martsinkovsky V.S., Belous A.V., Zhukov A.N. *Sposob povyshenija iznosostojkosti rabochih poverhnostej stal'nyh kolec impul'snyh torcevyh uplotnenij* [Method for increasing wear resistance of the impulse face seals steel rings working surfaces], Patent RF no 2631439, 2017.
9. Zagorulko A.V. Lysovenko D.V., Martsinkovsky V.S. *Rozrobka ta doslidzhennja torcovogo zapirnogo impul'snogo ushhi'l'nennja vidcentrovogo kompressora* [Development and research of the face shutter impulse seal of a centrifugal compressor]. *Vostochno – Evropejskij zhurnal передovyh tehnologij*. 2016. vol. 1/7 (79). pp.30-39. doi:10.15587/1729-4061.2016.59884

Поступила (received) 30.04.2018

Відомості про авторів / Сведения об авторах / About the Authors

Данілейко Ольга Володимірівна (Данилейко Ольга Владимировна, Danileyko Olga Vladimirovna) – ТОВ «ТРИЗ», ведучий інженер-конструктор, м. Суми, Україна; e-mail: danileyko@triz.sumy.ua.

Ладенко Сергій Вікторович (Ладенко Сергей Викторович, Ladekno Sergey Victorovich) – ТОВ «ТРИЗ», керівник проекту нестандартного обладнання та енергозбереження, м. Суми, Україна; e-mail: ladenko@triz-ltd.com.

Жуков Олексій Миколайович (Жуков Алексей Николаевич, Zhukov Aleksey Nikolaevich) – Сумський національний аграрний університет, аспірант; м. Суми, Україна; ORCID: <https://orcid.org/0000-0002-7886-6993>; e-mail: technology@i.ua.